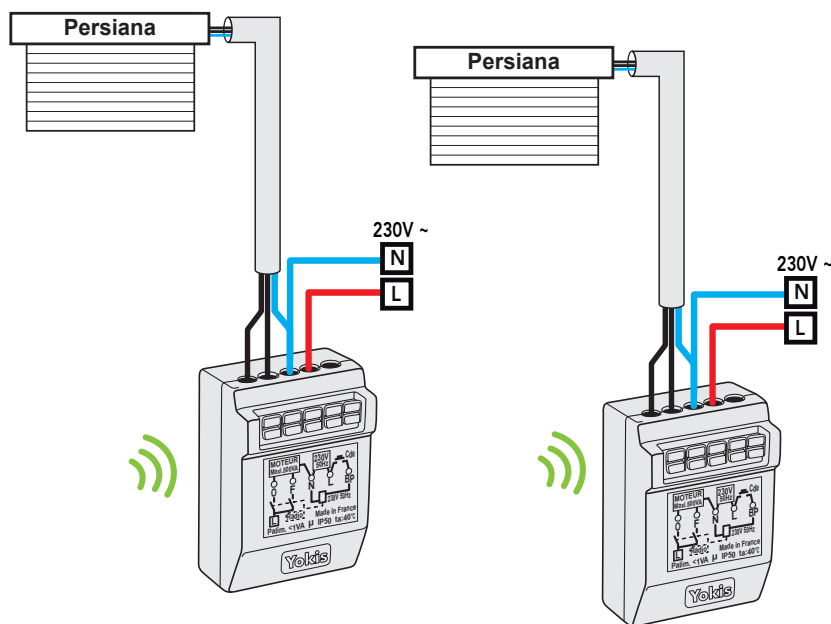
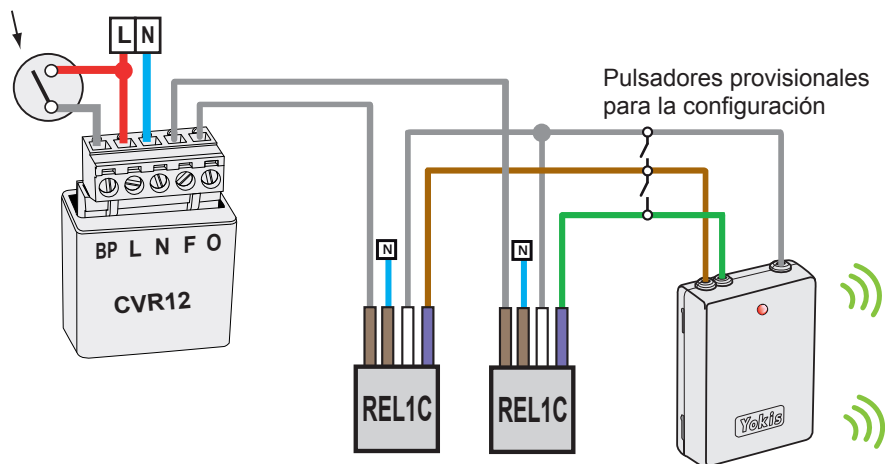


CONTACTO AUTOMÁTICO

Contacto automático: programador horario, sensor crepuscular, anemómetro, detector de presencia, etc.



CONFIGURACIONES POSIBLES

"El esquema de conexión con 2 REL1C y el procedimiento descrito permiten controlar la elevación de la persiana al cerrar el contacto y su descenso durante su apertura.

Para obtener lo contrario, o sea la elevación de la persiana al abrir el contacto y su descenso durante el cierre, es suficiente intercambiar los dos hilos conectados a los bornes 'F' y 'O' del módulo CVR12.

También es posible conectar un solo REL1C y obtener solo el ascenso durante el cierre del contacto (conectando solo el REL1C de la izquierda al hilo marrón) o su descenso durante la apertura del contacto (conectando solo el REL1C de la derecha al hilo verde).

Si se hubiera conectado solo uno de los dos REL1C, limitarse a configurar solo el hilo conectado en el procedimiento descrito a continuación."

Conexión hilo **marrón** y definición del subida de la luz al cierre del contacto.

- 1 - Conectar un pulsador provisional al E2BP entre el hilo **marrón** y el **blanco**.
- 2 - Pulsar brevemente 5 veces. El led parpadea.
- 3 - Mientras que el led parpadea, pulsar el orificio "connect" en la parte trasera del MVR500ER.
- 4 - El relé del receptor conmuta para confirmar y el led del emisor deja de parpadear.
- 5 - Repetir los pasos 2-4 si se encuentran otros MVR500ER presentes.
- 6 - Pulsar brevemente **10** veces el canal **marrón** (Menú Configuración). El led parpadea rápidamente.
- 7 - Mientras el led parpadea, pulsar **3** veces el canal **marrón** para definir la funcionalidad de ascenso. El led parpadea **3** veces para confirmar.

Conexión hilo **verde** y definición de la bajada al abrir el contacto.

- 1 - Conectar un pulsador provisional al E2BP entre el hilo **verde** y el **blanco**.
- 2 - Pulsar brevemente 5 veces. El led parpadea.
- 3 - Mientras que el led parpadea, pulsar el orificio "connect" en la parte trasera del MVR500ER.
- 4 - El relé del receptor conmuta para confirmar y el led del emisor deja de parpadear.
- 5 - Repetir los pasos 2-4 si se encuentran otros MVR500ER presentes.
- 6 - Pulsar brevemente **10** veces el canal **verde** (Menú Configuración). El led parpadea rápidamente.
- 7 - Mientras el led parpadea, pulsar **4** veces el canal **verde** para definir la funcionalidad de descenso. El led parpadea **4** veces para confirmar.