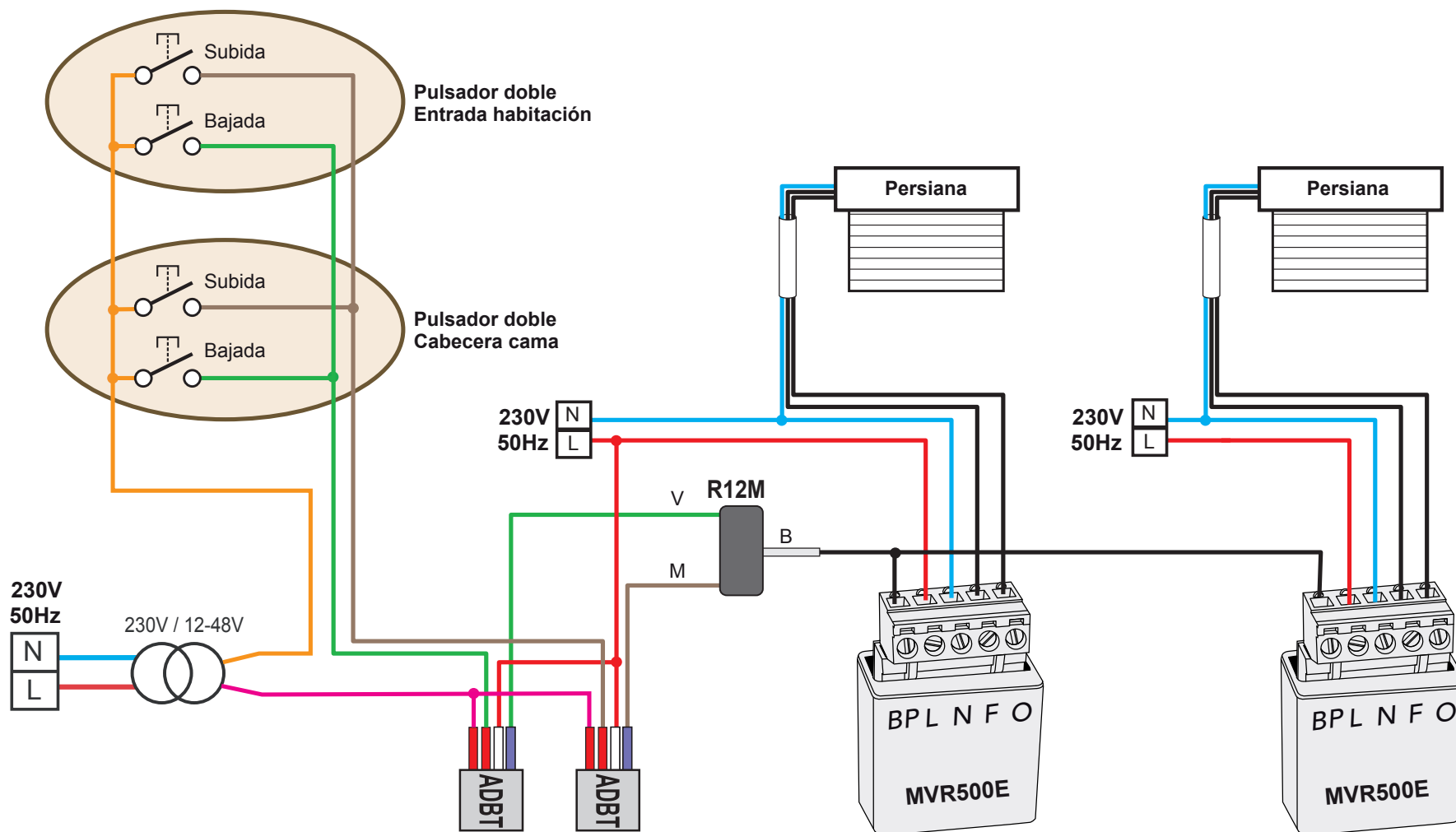


Cableado de módulos persianas MVR500E a 24V con el accesorio ADBT 2 pulsadores dobles (por ej. en el caso de un cuarto de hospital)



B = hilo blanco  
M = hilo marrón  
V = hilo verde

### RECORDAR QUE

Habilitación a las configuraciones instalador: **23 pulsaciones breves**  
Bloqueo de las configuraciones instalador: **21 pulsaciones breves**

### ADBT

El accesorio ADBT permite utilizar mandos de baja tensión 12-48V AC o DC.

### R12M

La instalación de este accesorio permite convertir la información de bajada y subida de un pulsador doble en el mismo hilo.