

### PROGRAMACIÓN DIARIA

es posible programar una apertura y un cierre diarios.

Para realizarlo a la HORA DESEADA, es necesario:

- presionar 8 veces para memorizar la hora de cierre
- presionar 9 veces para memorizar la hora de apertura
- presionar 7 veces para memorizar la hora de posición intermedia

NOTA: En caso de ausencia de tensión de red, MVR500E elimina todas las programaciones. Por lo tanto, será indispensable repetir la configuración a las horas deseadas.

De lo contrario, es posible conectar un interruptor horario externo o un sensor crepuscular mediante el accesorio CVI34 (Cód. 5454806).

### RECORDAR QUE

Habilitación a las configuraciones instalador:

23 pulsaciones breves

Bloqueo de las configuraciones instalador:

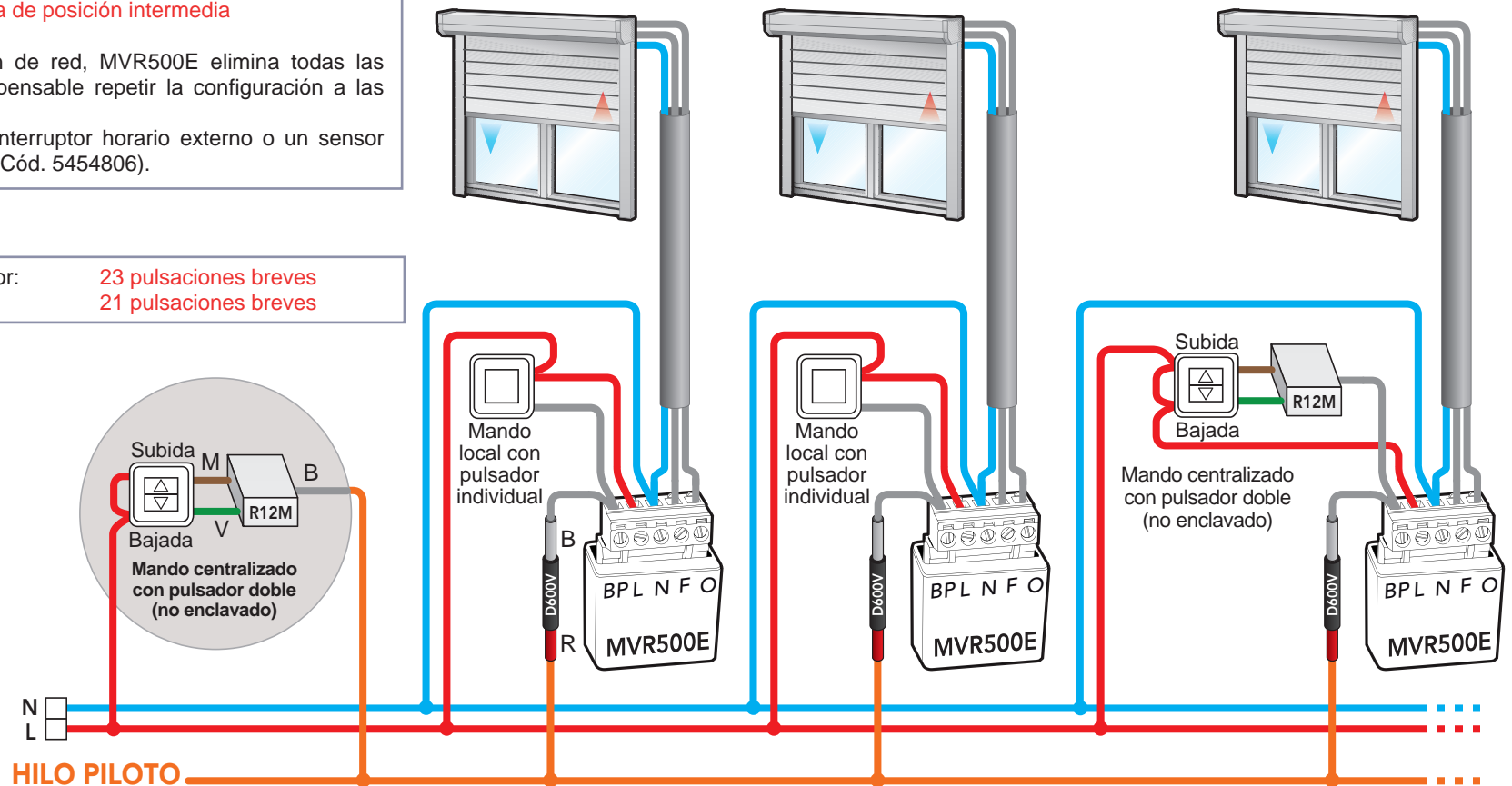
21 pulsaciones breves

### D600V

El accesorio D600V impide el retorno al hilo piloto de un mando local.

### R12M

La instalación de este accesorio permite enviar la información de bajada y subida de un pulsador doble (no interbloqueado) en el mismo hilo.



B = hilo blanco  
M = hilo marrón  
R = hilo rojo  
V = hilo verde