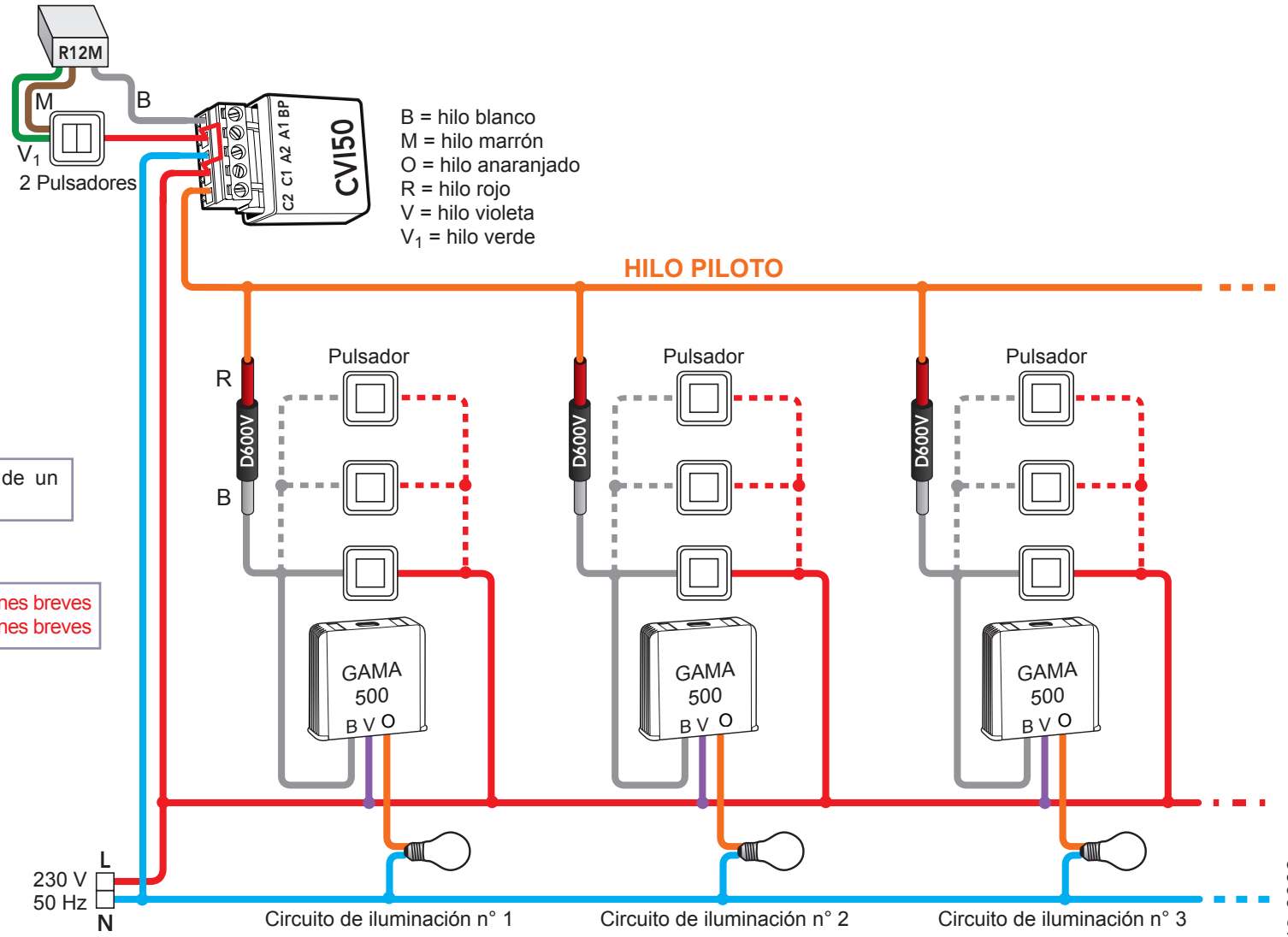


MANDO CENTRALIZADO DE 2 PULSADORES, MEDIANTE CVI50



CVI50
CVI50 permite centralizar módulos de la GAMA 500 (MTR, MTT, MTV, MTK, etc.) mediante dos pulsadores diferentes: de encendido y de apagado.

D600V
El accesorio D600V impide el retorno al hilo piloto de un mando local.

RECORDAR QUE
Habilitación a las configuraciones instalador: **23 pulsaciones breves**
Bloqueo de las configuraciones instalador: **21 pulsaciones breves**