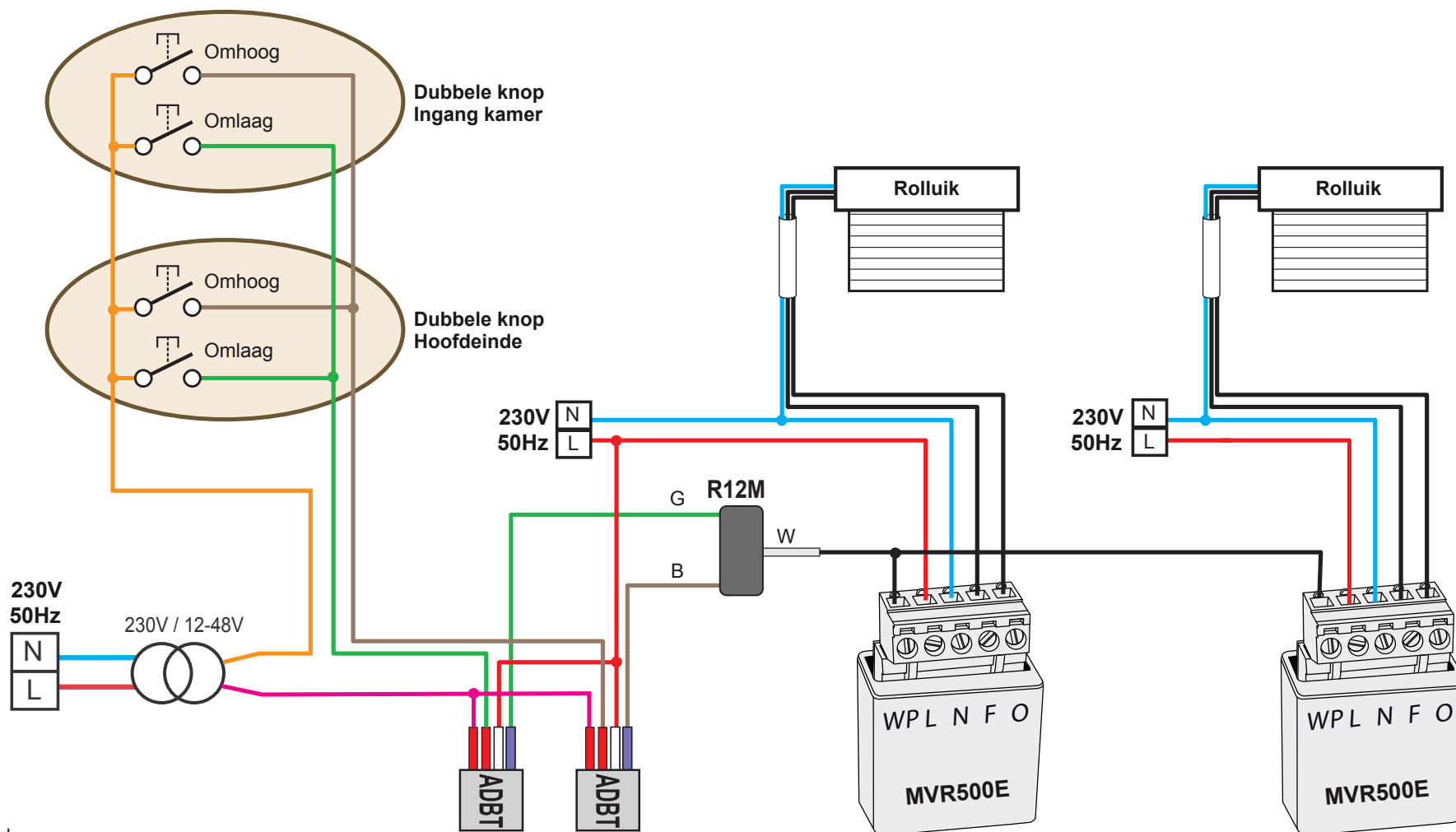


Bedrading modules voor rolluik MVR500E 24V met het ADBT-accessoire 2 dubbele knoppen (bijv. een ziekenhuiskamer)



W = witte draad
 B = bruine draad
 G = groene draad

DENK ERAAN

Inschakeling van de installatieconfiguraties: **23 keer kort indrukken**
 Blokkering van de installatieconfiguraties: **21 keer kort indrukken**

ADBT

Met het ADBT-accessoire kunnen laagspanningsbedieningen op 12-48V AC of DC worden gebruikt.

R12M

De installatie van dit accessoire maakt het mogelijk om twee typen informatie over de beweging omhoog en Omlaag van een dubbele knop over dezelfde draad te versturen.