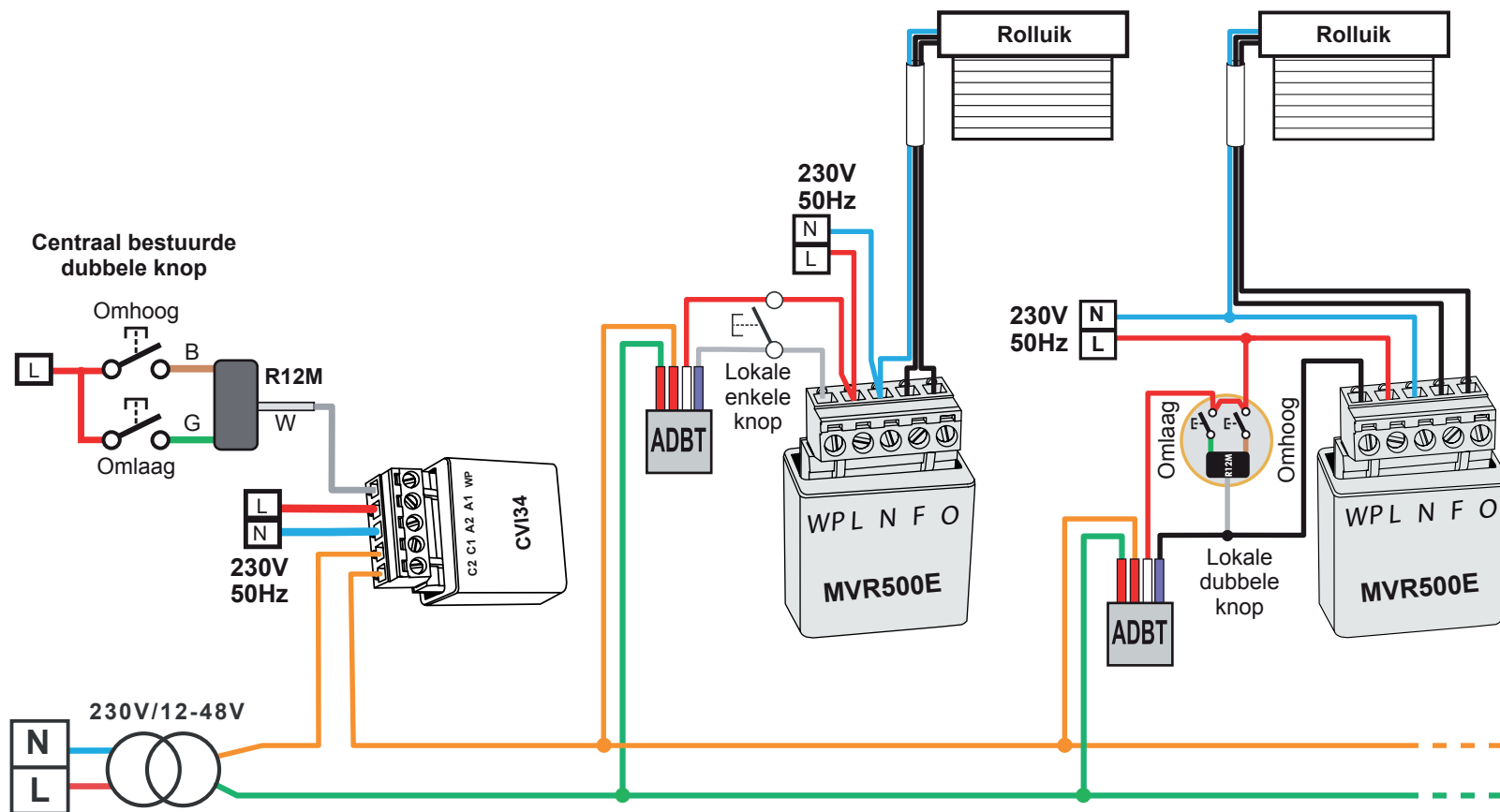


Centrale besturing van rolluiken op laagspanning



W = witte draad
B = fbruine draad
G = groene draad

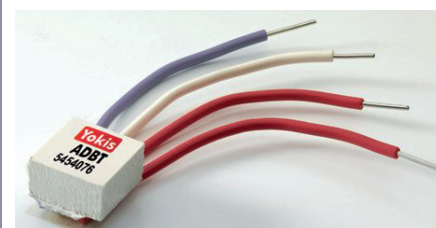
ADBT

Met het ADBT-accessoire kunnen laagspanningsbedieningen op 12-48V AC of DC worden gebruikt.

DENK ERAAN

Inschakeling van de installatieconfiguraties: **23 keer kort indrukken**
 Blokkering van de installatieconfiguraties: **21 keer kort indrukken**

TECHNISCHE INFORMATIE



Model: ADBT
 Art.: 5454076
 Ingang: 12/48Vac/dc 1 mA
 Uitgang: 230V 50 Hz 0.1A max.
 Gegalvaniseerde isolatie: 2500 V RMS
 Bedrijfstemp.: -20 °C tot 50 °C
 Beveiliging: IP67 50°C
 Afmetingen: 15 x 15 x 7,5 mm