

DAGELIJKSE PROGRAMMERING

het is mogelijk om een dagelijkse opening en sluiting te programmeren. Daarvoor dient u op HET GEWENSTE TIJDSTIP:

- 8 keer in te drukken om de sluitingstijd op te slaan
- 9 keer in te drukken om de openingstijd op te slaan
- 7 keer in te drukken om het tijdstip voor de tussenstand op te slaan

OPMERKING: Als de spanning ontbreekt wist de MVR500E alle programmeringen. In dit geval dient de configuratie van de gewenste tijdstippen te worden herhaald. Het is echter ook mogelijk om een externe tijdschakelaar of een schemersensor te verbinden met behulp van het accessoire CVI34 (Art. 5454806).

DENK ERAAN

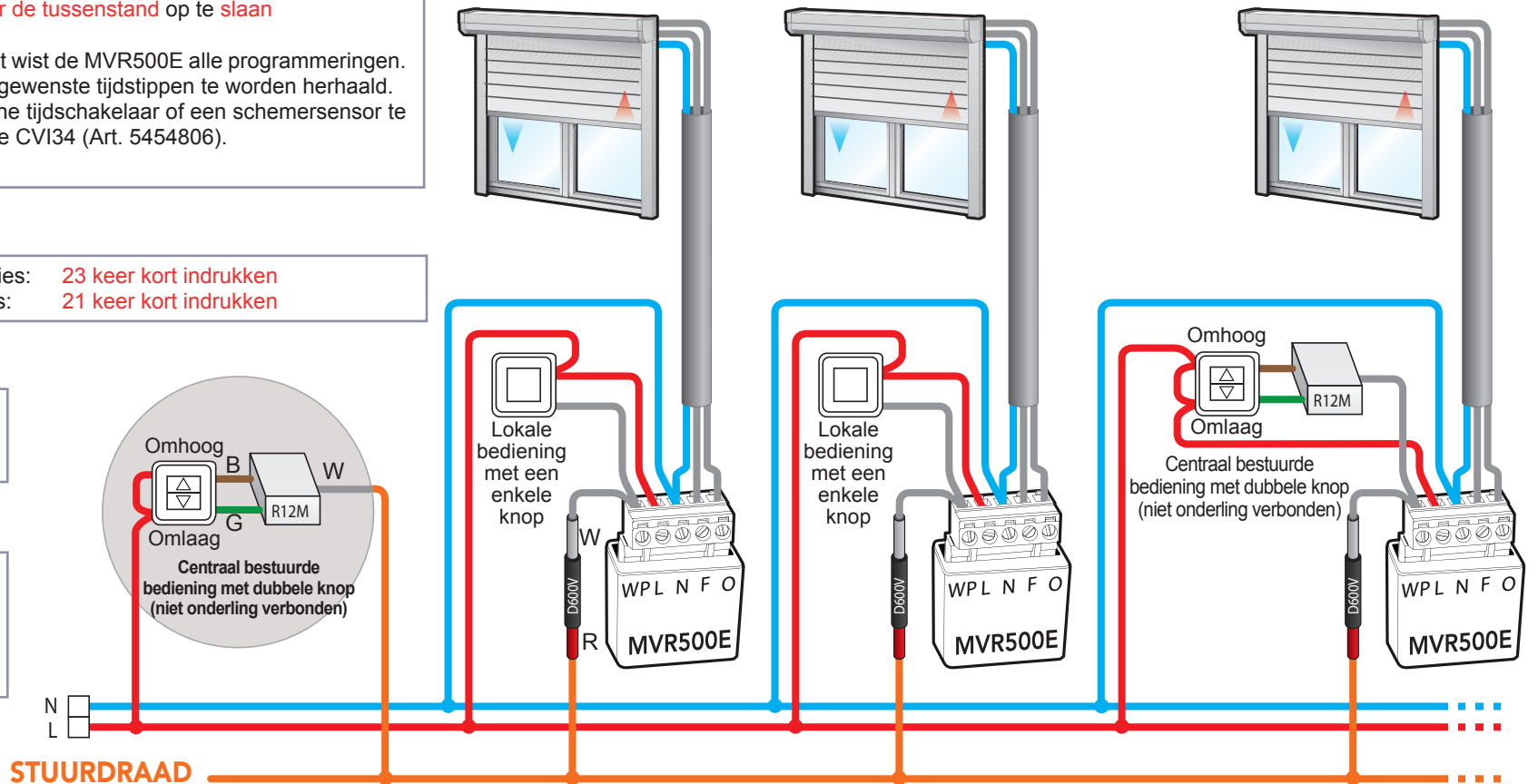
Inschakeling van de installatieconfiguraties: **23 keer kort indrukken**
 Blokkering van de installatieconfiguraties: **21 keer kort indrukken**

D600V

Het accessoire D600V verhindert dat een lokale bediening naar de stuurdraad wordt teruggezonden.

R12M

De installatie van dit accessoire maakt het mogelijk om twee typen informatie over de beweging Omhoog en Omlaag van een dubbele knop (niet onderling verbonden) over dezelfde draad te versturen.



W = witte draad
 B = bruine draad
 R = rode draad
 G = groene draad