

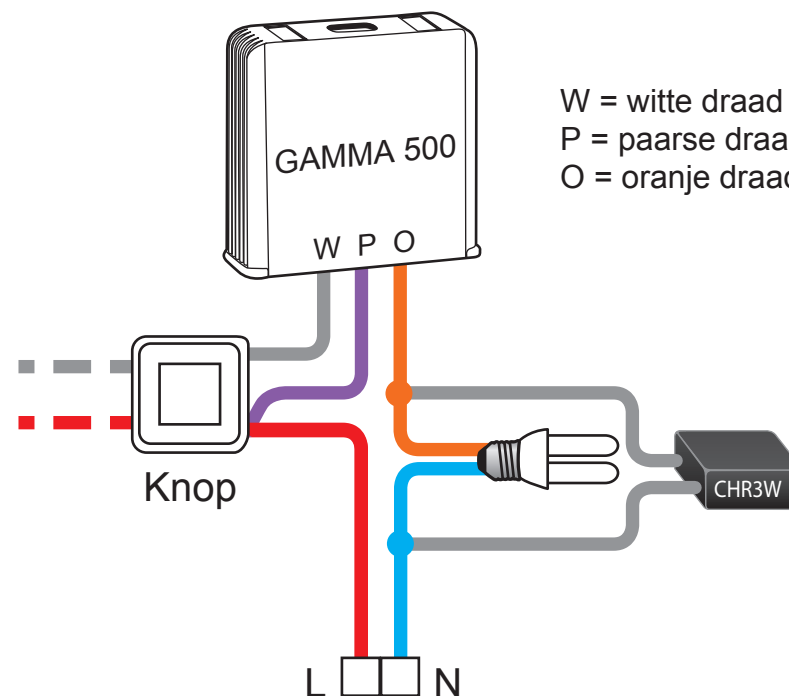
Modules impulsrelais: MTR, MTT, MTM, MTC

Alle relaismodules van de Gamma 500, met On/Off-functie, maken het mogelijk om direct normale spaarlampen (CFL) of ledlampen te bedienen. In dit geval dienen het accessoire CHR3W en de lamp parallel te worden verbonden. Dankzij het accessoire kan een kleine hoeveelheid stroom door de module stromen, ook wanneer de lamp is uitgeschakeld, zodat het correct kan functioneren.

Dimmermodules MTV500, MTVT500, MTK

De dimmermodules van de Gamma 500 MTV500 en MTVT500 kunnen uitsluitend met spaarlampen of met leds gebruikt worden **als deze gedimd** kunnen worden. Probeer de compatibiliteit van de lampen en de dimmer altijd uit.

EEN RESISTIEVE LADING CHR3WIN PARALLEL MET DE LAMP VERBINDEN



RADIO: Dimmermodule MTV500ER met nuldraad

De radio dimmermodule MTV500ER van de Gamma 500 kan uitsluitend met spaarlampen of met leds gebruikt worden **als deze gedimd** kunnen worden. Probeer de compatibiliteit van de lampen en de dimmer altijd uit.

Aangezien de module beschikt over een aansluiting op de nuldraad, is het gebruik van het accessoire CHR3W doorgaans niet nodig.

Daarentegen bestaan er echter bijzondere gevallen, en met name met ledlampen, waarin het accessoire CHR3W nuttig kan zijn om flikkeringen en zwakke verlichting te voorkomen.

TECHNISCHE INFORMATIE

Model: CHR3W
Art.code: 5454070
Beschrijving: Resistieve lading 3 W