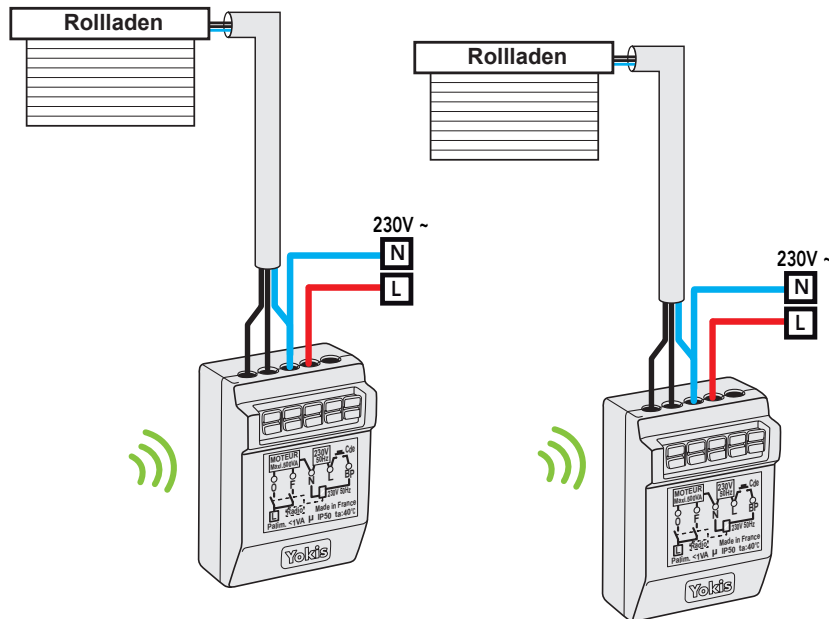
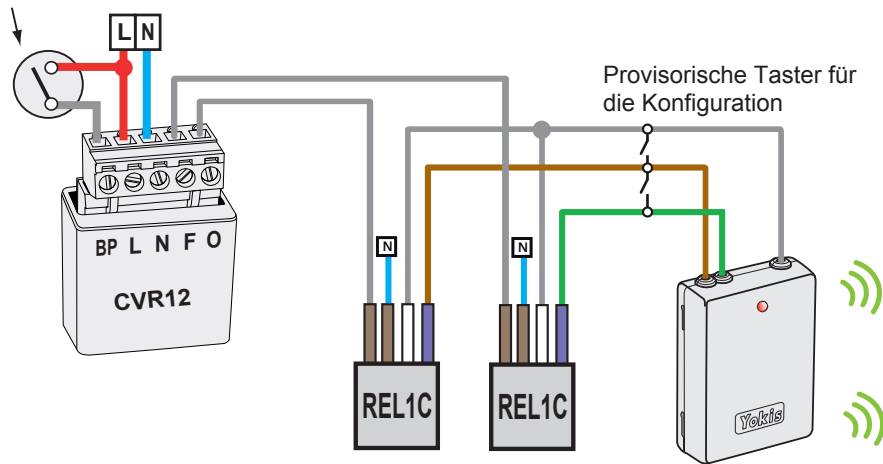


## AUTOMATISCHER KONTAKT

Automatischer Kontakt: Zeitschaltuhr, Dämmerungssensor, Anemometer, Präsenzsensoren etc.



## MÖGLICHE KONFIGURATIONEN

"Das Anschlussschema mit 2 REL1C und das nachstehend beschriebene Verfahren ermöglichen die Steuerung der Hochfahrbewegung des Rollladen bei Schließen des Kontakts und das Herunterfahren bei dessen Öffnung.

Um die entgegengesetzte Wirkung zu erhalten bzw. das Hochfahren bei Öffnung des Kontakts und das Herunterfahren bei dessen Schließung, reicht ein Austausch der beiden, an die Klemmen „F“ und „O“ des Moduls CVR12 geschlossenen Drähte untereinander aus.

Es kann auch ein einziger REL1C angeschlossen werden, dadurch erhält man nur die Einschaltfunktion beim Schließen des Kontakts (mittels Anschluss nur des linken REL1C an den braunen Draht) oder nur die Ausschaltfunktion beim Öffnen des Kontakts (mittels Anschluss nur des rechten REL1C an den grünen Draht).

Sollte nur einer der REL1C angeschlossen sein, muss man sich - beim Umsetzen des nachstehend beschriebenen Verfahrens - auf die Konfiguration des angeschlossenen Drahtes beschränken."

### Anschluss des **braunen** Drahtes und Definition der Hochfahrbewegung bei Schließen des Kontakts.

- 1 - **Einen provisorischen Taster** an den E2BP, zwischen den **braunen** und den **weißen** Draht schließen.
- 2 - 5 Mal kurz Drücken. Die LED wird blinken.
- 3 - Während die LED blinkt, in die Öffnung „connect“ an der Rückseite des MVR500ER drücken.
- 4 - Zur Bestätigung schaltet das Relais des Empfängers und die LED des Senders hört auf zu blinken.
- 5 - Die Schritte 2-4 wiederholen, wenn andere MVR500ER vorhanden sind.
- 6 - **10 Mal** kurz auf den **braunen** Kanal drücken (Konfigurationsmenü). Die LED wird schnell blinken.
- 7 - Während die LED blinkt, **3 Mal** auf den **braunen** Kanal drücken, um die Hochfahrbewegung zu definieren. Die LED blinkt zur Bestätigung **3 Mal** auf.

### Anschluss des **grünen** Drahtes und Definition der Herunterfahrbewegung beim Öffnen des Kontakts.

- 1 - **Einen provisorischen Taster** an den E2BP, zwischen den **grünen** und den **weißen** Draht schließen.
- 2 - 5 Mal kurz Drücken. Die LED wird blinken.
- 3 - Während die LED blinkt, in die Öffnung „connect“ an der Rückseite des MVR500ER drücken.
- 4 - Zur Bestätigung schaltet das Relais des Empfängers und die LED des Senders hört auf zu blinken.
- 5 - Die Schritte 2-4 wiederholen, wenn andere MVR500ER vorhanden sind.
- 6 - **10 Mal** kurz auf den **grünen** Kanal drücken (Konfigurationsmenü). Die LED wird schnell blinken.
- 7 - Während die LED blinkt, **4 Mal** auf den **grünen** Kanal drücken, um die Herunterfahrbewegung zu definieren. Die LED blinkt zur Bestätigung **4 Mal** auf.