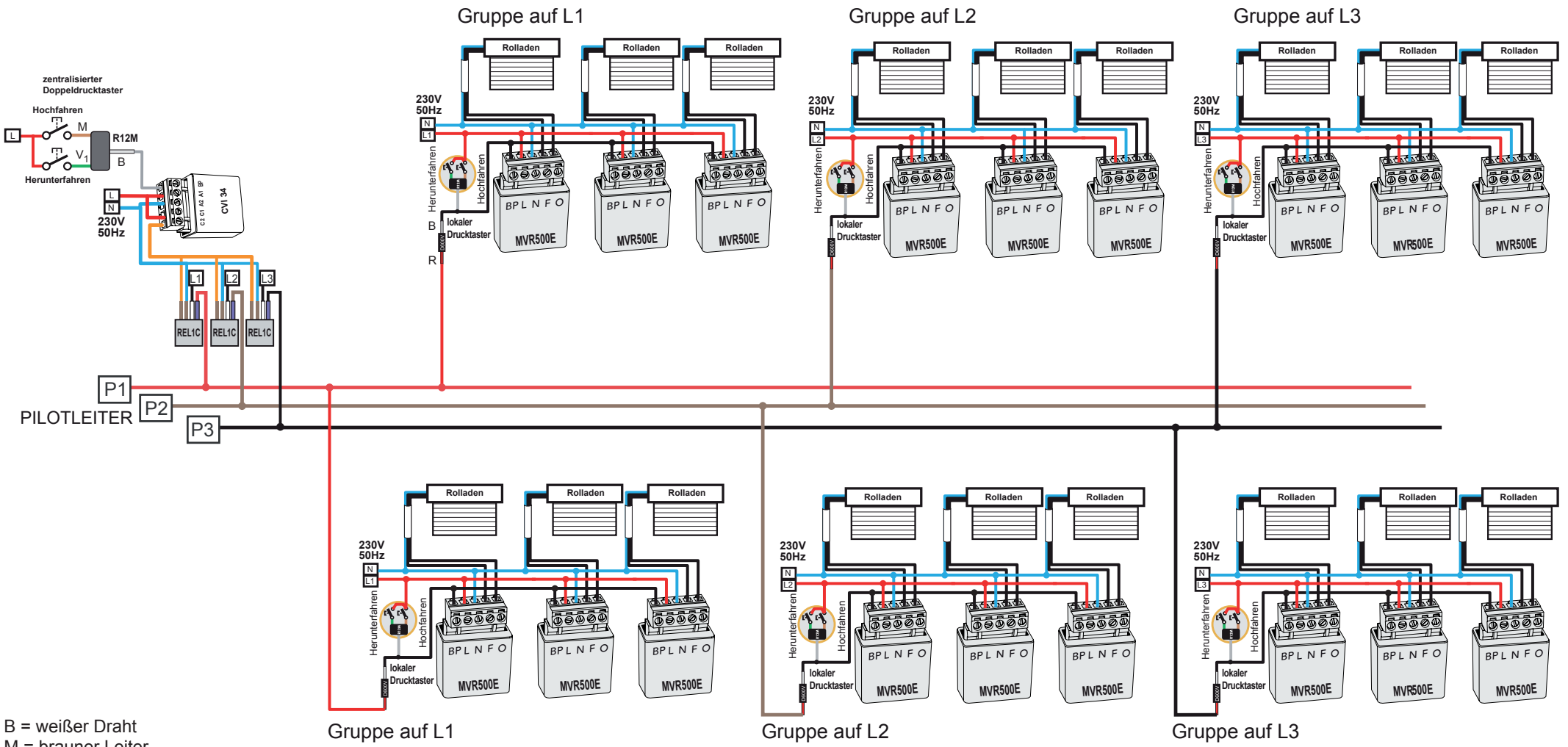


### Dreiphasig: Zentralisierung der Rolladengruppen mit Zubehörteilen REL1C



B = weißer Draht  
M = brauner Leiter  
R = roter Leiter  
V<sub>1</sub> = grüner Leiter

#### BERÜCKSICHTIGEN, DASS

Freigabe für die Techniker-Konfigurationen: **23 kurze Druckbetätigungen**  
Sperrung der Techniker-Konfigurationen: **21 kurze Druckbetätigungen**

#### REL1C

Das Zubehörteil REL1C ist ein Fernsteuerschalter mit 230V~-Spule und 230V~-Kontakt, 1A. Es kann zur Zentralisierung der Rolläden in Drehstromanlagen verwendet werden.