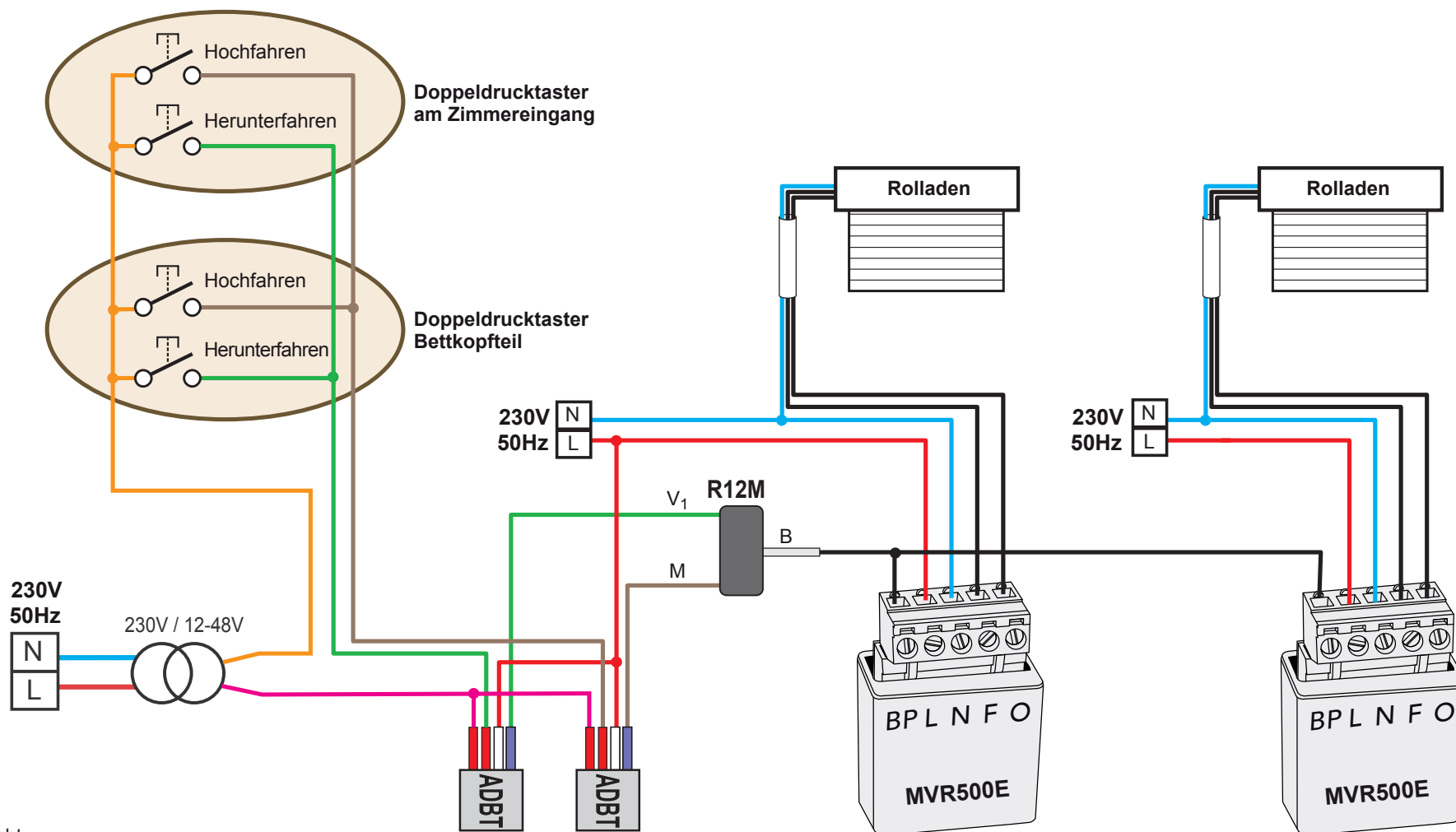


Verkabelung der Rolladenmodule MVR500E zu 24V mit Zubehörteil ADBT  
2 Doppeldrucktaster (beispielsweise Krankenzimmer)



B = weißer Draht  
M = brauner Leiter  
V<sub>1</sub> = grüner Leiter

**BERÜCKSICHTIGEN, DASS**

Freigabe für die Techniker-Konfigurationen: **23 kurze Druckbetätigungen**  
Sperrung der Techniker-Konfigurationen: **21 kurze Druckbetätigungen**

**ADBT**

Das Zubehörteil ADBT ermöglicht die Verwendung von Niederspannungssteuerungen 12-48V AC oder DC.

**R12M**

Die Installation dieses Zubehörteils ermöglicht, die beiden Informationen „Hochfahren und Herunterfahren“ eines Doppeldrucktasters auf der gleichen Leitung zu vertauschen.