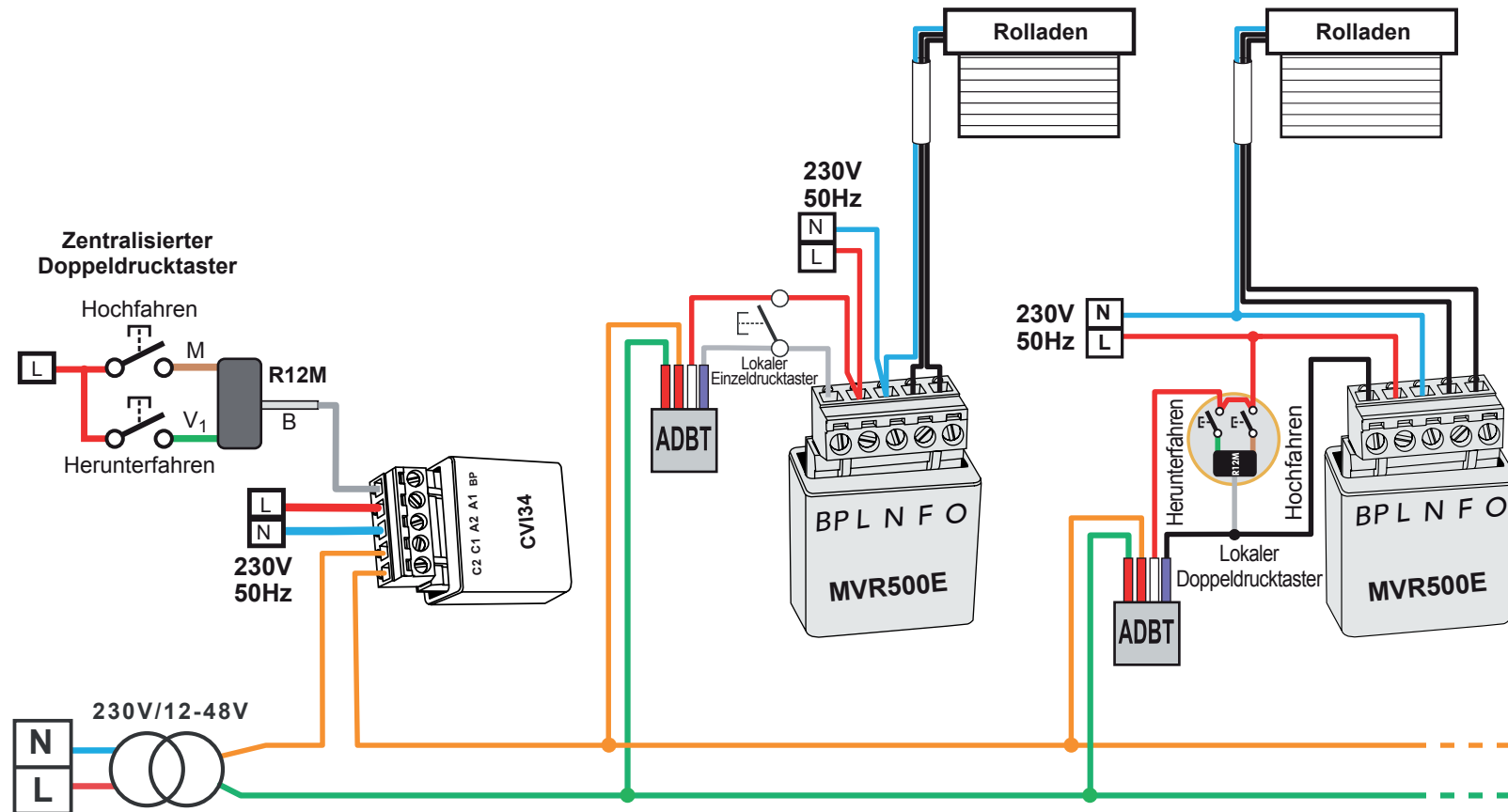


Zentralisierung der Rollläden mit Niederspannungssteuerung



B = weißer Draht
 M = brauner Leiter
 V₁ = grüner Leiter

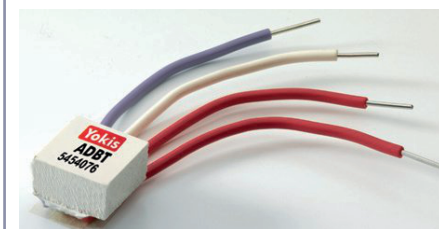
ADBT

Das Zubehörteil ADBT ermöglicht die Verwendung von Niederspannungssteuerungen 12-48V AC oder DC.

BERÜCKSICHTIGEN, DASS

Freigabe für die Techniker-Konfigurationen: **23 kurze Druckbetätigungen**
 Sperre der Techniker-Konfigurationen: **21 kurze Druckbetätigungen**

TECHNISCHE INFORMATIONEN



Modell: ADBT
 Artikel-Nummer: 5454076
 Eingang: 12/48Vac/dc 1 mA
 Ausgang: max. 230V 50 Hz 0.1A max
 Galvanische Isolierung: 2500 V RMS
 Betriebstemperatur: von -20 bis 50 °C
 Schutz: IP67 50°C
 Abmessungen: 15 x 15 x 7,5 mm