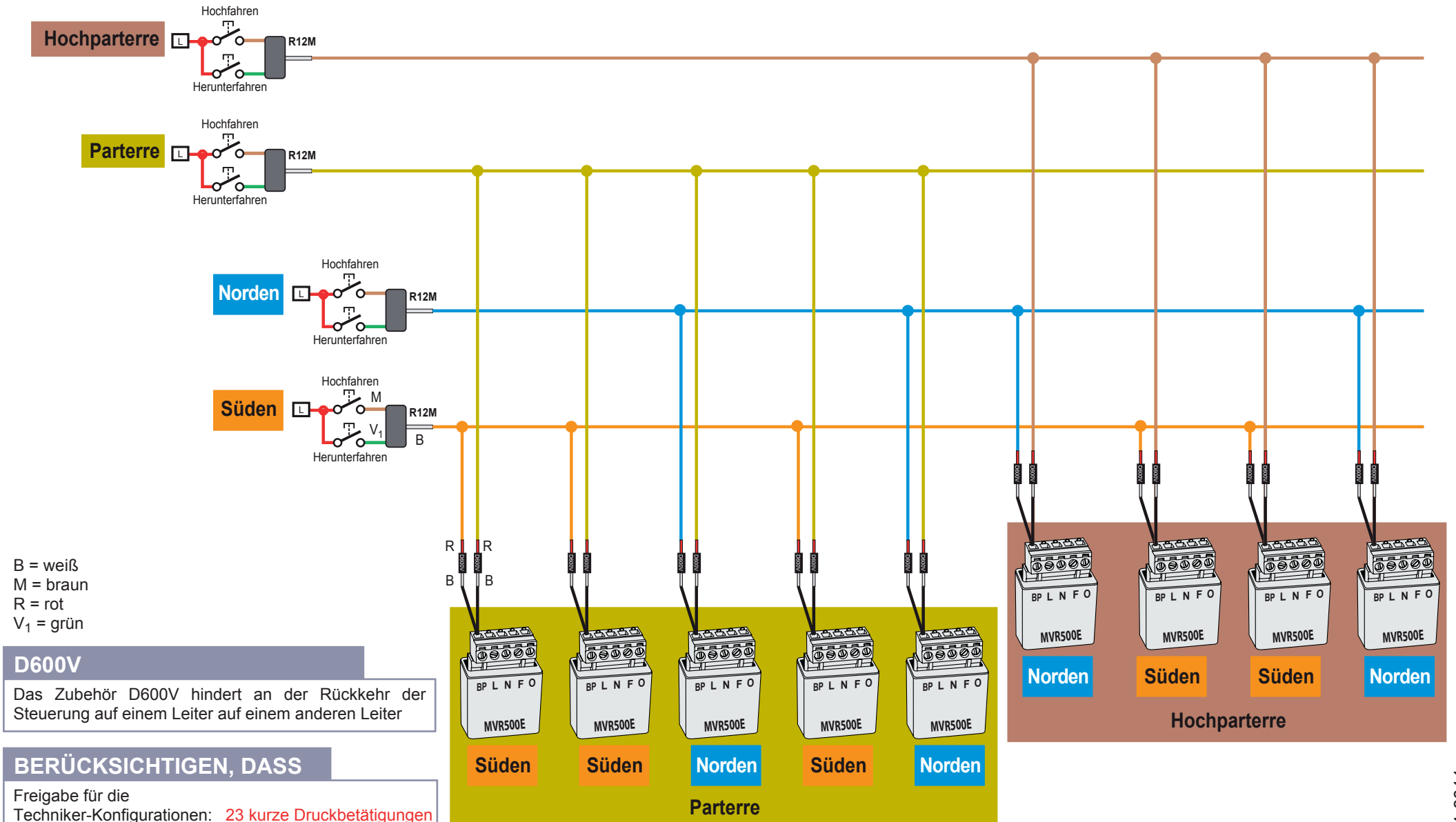


Gekreuzte Zentralisierung der Module: je nach Stockwerk (Parterre und Hochparterre) und je nach Ausrichtung (Norden und Süden)



B = weiß  
M = braun  
R = rot  
V<sub>1</sub> = grün

**D600V**  
Das Zubehör D600V hindert an der Rückkehr der Steuerung auf einem Leiter auf einem anderen Leiter

**BERÜCKSICHTIGEN, DASS**  
Freigabe für die  
Techniker-Konfigurationen: 23 kurze Druckbetätigungen  
Sperrung der  
Techniker-Konfigurationen: 21 kurze Druckbetätigungen