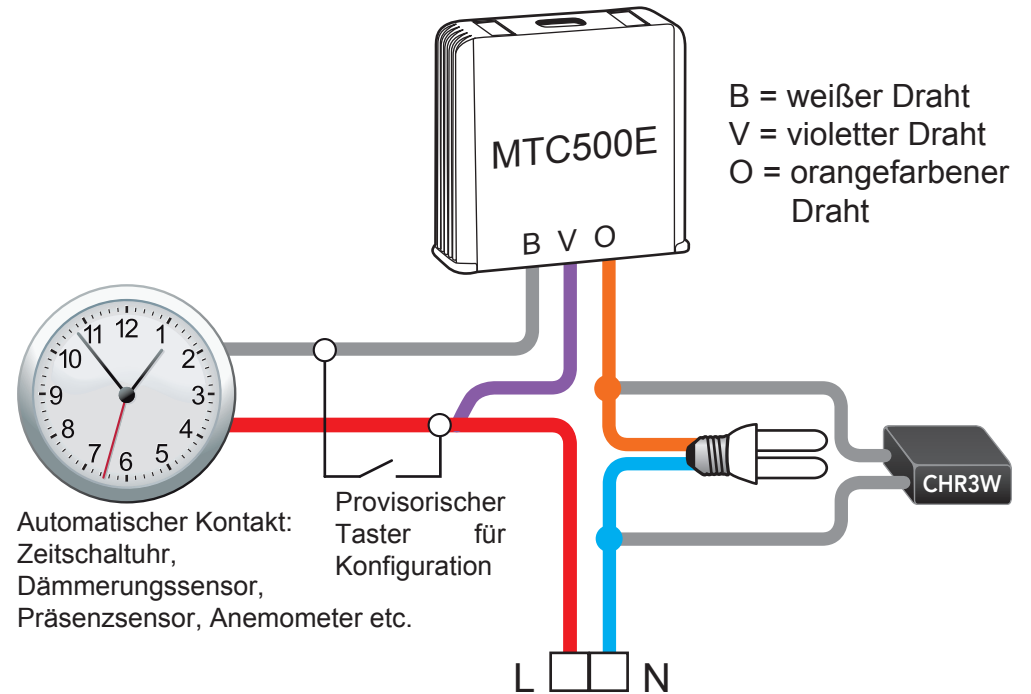


Blinkmodul MTC500E

Das Blinkmodul ermöglicht auch die direkte Steuerung von Standard-Energiesparlampen (CFL) oder LED-Lampen. In diesem Fall ist es jedoch unbedingt erforderlich, die Lampe mit dem Zubehörteil CHR3W parallel zu schalten. Das Zubehörteil ermöglicht, selbst bei ausgeschalteter Lampe, einen minimalen Stromfluss durch das Modul, der zur Gewährleistung einer guten Funktionsweise ausreicht.

ANFÜGEN EINER OHMSCHEN LAST CHR3WIN PARALLEL ZUR LAMPE



TECHNISCHE INFORMATIONEN

Modell: CHR3W
 Artikelnummer: 5454070
 Beschreibung: Ohmsche Last 3 W

