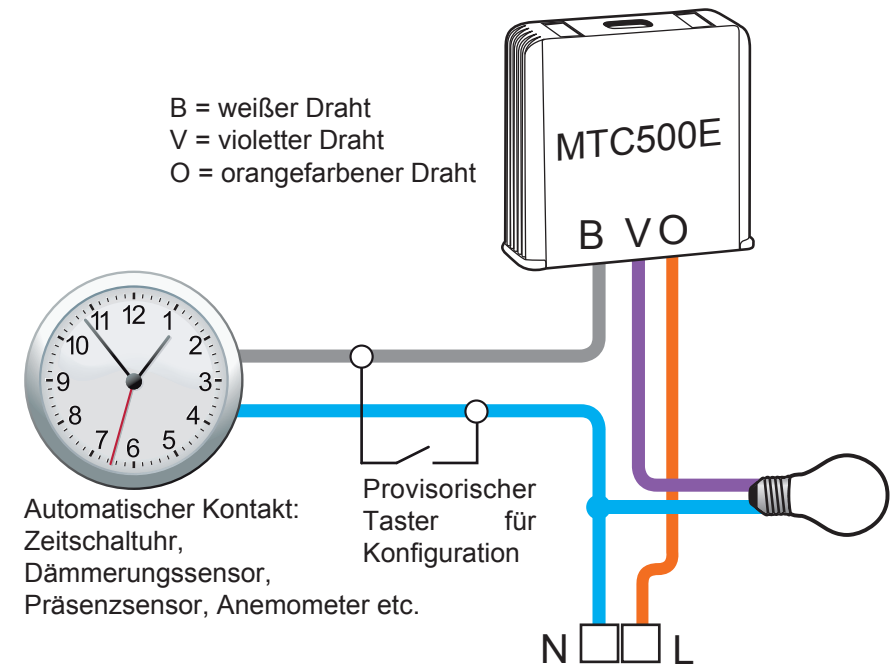
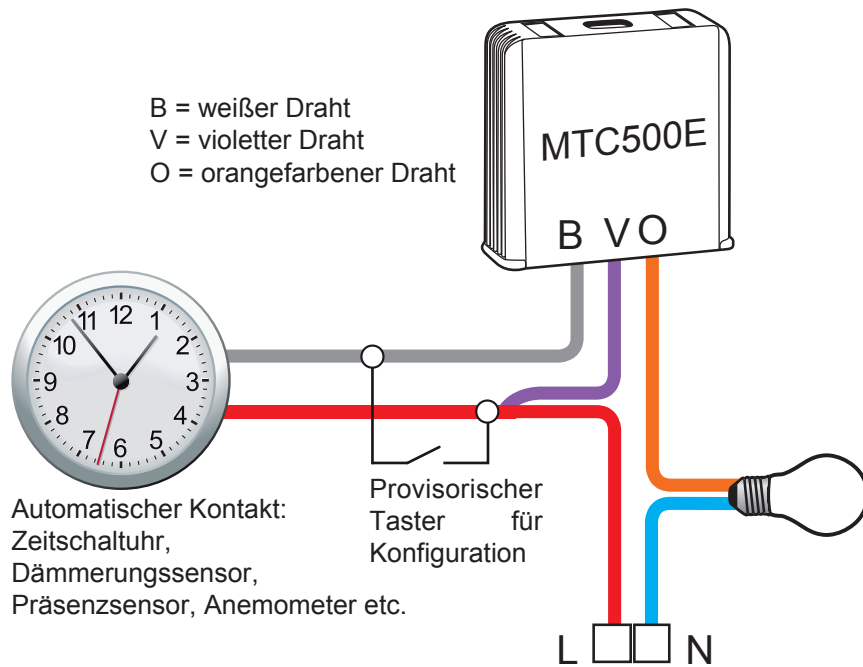


VERKABELUNG MTC500E MIT GEMEINSAMEM AUTOMATISCHEM KONTAKT AUF PHASE

VERKABELUNG MTC500E MIT GEMEINSAMEM AUTOMATISCHEM KONTAKT AUF NULLLEITER



TECHNISCHE INFORMATIONEN

Modell: MTC500E
Mindestleistung: max. 5 VA: 500 VA
Strom: 1,3 A, max. 2,2 A
Abmessungen : 35 x 35 x 12 mm

