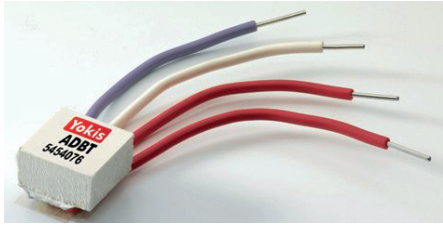


TECHNISCHE INFORMATIONEN

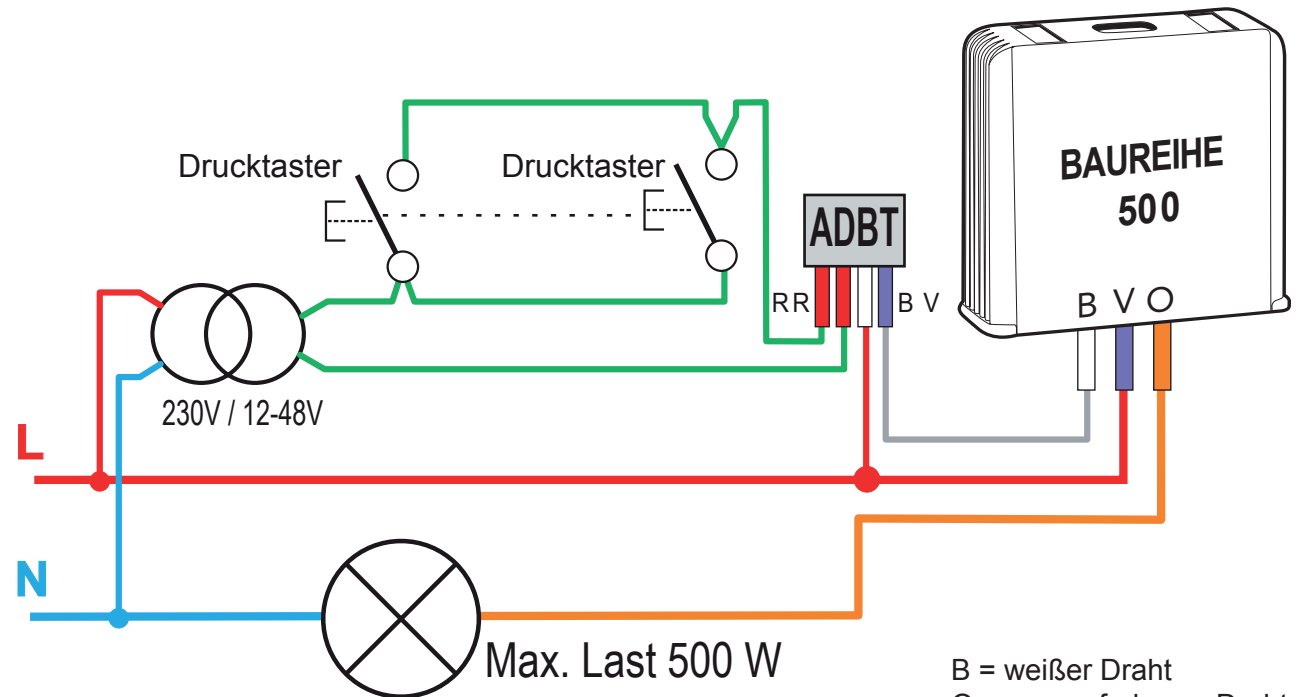


Modell: ADBT
Artikel-Nummer: 5454076
Eingang: 12/48Vac/dc 1 mA
Ausgang: max. 230V 50 Hz 0.1A max
Galvanische Isolierung: 2500 V RMS
Betriebstemperatur: von -20 bis 50 °C
Schutz: IP67 50°C
Abmessungen: 15 x 15 x 7,5 mm

ADBT

Das Zubehörteil ADBT ermöglicht die Verwendung von Niederspannungssteuerungen 12-48V AC oder DC.

KREISLAUF IN ABZWEIGUNG



B = weißer Draht
O = orangefarbener Draht
R = roter Leiter
V = violetter Draht