

Verkabelung einer Zeitschaltuhr MTM500M mit Drucktaster mit Kontrollleuchte (BV40 erforderlich) und gemeinsamem Leiter der Drucktaster auf Nullleiter

KONFIGURATION DER ZEITSCHALTUHR MTM500E

Die Zeitschaltuhr des Treppenlichtes MTM500E gestattet die zeitgeschaltete Beleuchtung des Treppenschachtes.

Funktionsweise: Ein kurzes Drücken des Tasters am Treppenabsatz ermöglicht das Einschalten des Lichts über eine vorgegebene Dauer (Default: 2 Minuten).

Einstellung der Dauer: Sämtliche Einstellungen bleiben auch bei einem Spannungsausfall aufrecht erhalten. Die Einschaltdauer wird werksseitig auf einem Wert von 2 Minuten eingestellt. Durch rasches aufeinander folgendes Drücken kann sie von 2 Sekunden bis 4 Stunden eingestellt werden (siehe weiter unten). Zum Einstellen der Zeitdauer in Sekunden (von 2 Sekunden bis auf 4 Minuten) sind **25** kurze Betätigungen des Drucktasters erforderlich: (Antwort: 5-maliges Blinken). Um die Dauer wieder auf Minuten zu schalten (von 2 Minuten bis auf 4 Stunden) sind 26 kurze Betätigungen des Drucktasters erforderlich (Antwort: 6-maliges Blinken).

Verlängerte Zeitdauer: Diese Funktion ist nützlich zur Ausführung der Reinigungsarbeiten im Treppenschacht. Wird einer der angeschlossenen Drucktaster länger als 3 Sekunden betätigt, bleibt das Licht eine Stunde lang eingeschaltet (ein kurzes Blinken des Lichts bestätigt, dass die Steuerung erkannt wurde und dass die Einschaltdauer auf eine Stunde eingestellt wurde). Nach Ablauf einer Stunde funktioniert das Modul wieder normal. Soll das Licht vor Ablauf einer Stunde abgeschaltet werden, ist der Drucktaster erneut 3 Sekunden lang zu drücken. Zur Deaktivierung oder erneuten Aktivierung der Funktion der „verlängerten Dauer“: **29** Mal kurz drücken (Antwort: 9-maliges Blinken).

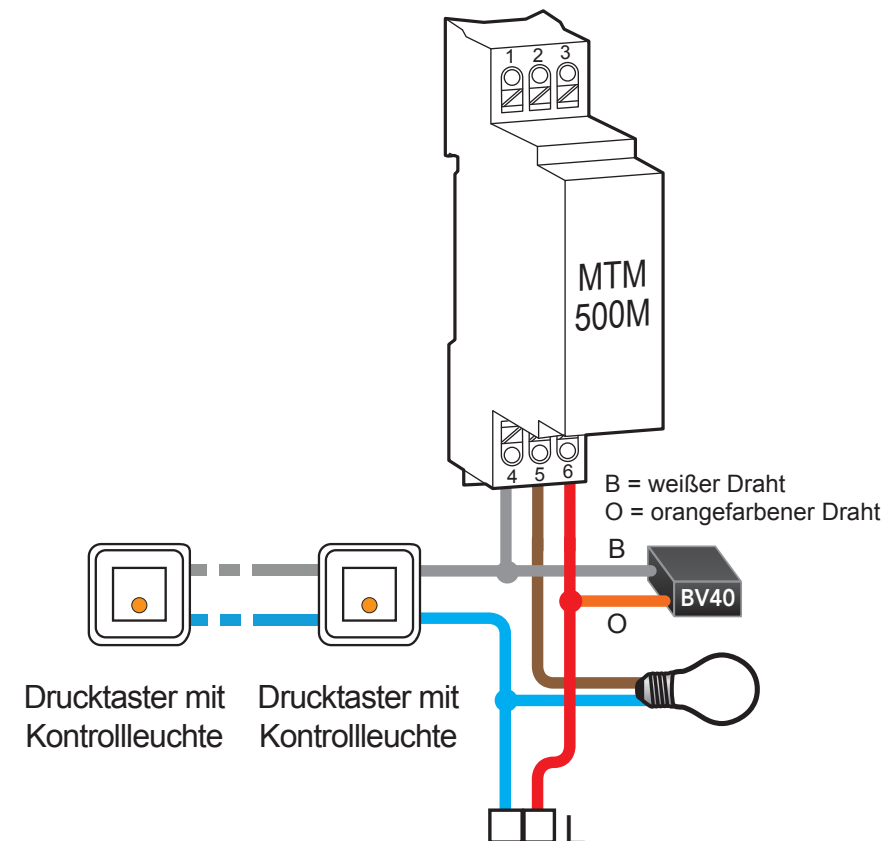
Vorwarnfunktion: Eine Minute vor dem Ablauf der Einschaltzeit (30 Sekunden, sofern die Dauer in Sekunden programmiert worden ist) blinkt das Licht kurz auf und erlischt dann allmählich. Dadurch ist es möglich, einen Drucktaster vor dem endgültigen Erlöschen zu betätigen und die Einschaltdauer zu verlängern. Zur Deaktivierung (oder zum erneuten Einstellen) der Vorwarnfunktion ist der Drucktaster **24** Mal kurz zu drücken (Antwort: 4-maliges Blinken).

Sperren der Konfigurationen: Zum Verhindern einer Konfigurationsänderung kann das Modul gesperrt werden, indem der Drucktaster **21** Mal kurz gedrückt wird (Antwort: 1-maliges Blinken). Die Freigabe ist stets möglich, wenn die Taste **23** Mal kurz gedrückt wird (Antwort: 3-maliges Blinken).

ACHTUNG

Für die Benutzung der Drucktaster mit Kontrollleuchte mit Yokis Modulen ist die Verwendung des Zubehörteils BV40 erforderlich: es genügt ein Zubehörteil unabhängig von der Anzahl der angeschlossenen Drucktaster (höchstens 20).

VERKABELUNG EINER ZEITSCHALTUHR AUF DIN-SAMMELSCHIENE MIT DRUCKTASTERN MIT KONTROLLLEUCHE UND GEMEINSAMEM LEITER AUF NULLLEITER



TECHNISCHE INFORMATIONEN

Modell: MTM500M
 Mindestleistung: max. 5 VA: 500 VA
 Strom: 1,3 A, max. 2,2 A
 Abmessungen: 1 Modul DIN-Sammelschiene