

## TÄGLICHE REGISTRIERUNG

Die Möglichkeit besteht, ein tägliches Öffnen oder tägliches Schließen zu registrieren. Damit dies zur GEWÜNSCHTEN UHRZEIT erfolgt, ist folgendermaßen vorzugehen:

- 8 Druckbetätigungen zum Speichern der Schließzeit
- 9 Druckbetätigungen zum Speichern der Öffnungszeit
- 7 Druckbetätigungen zum Speichern der Zeit in der Zwischenposition

### ANMERKUNG:

Im Fall eines Spannungsausfalls löscht MVR500E sämtliche Registrierungen und die Konfigurationen zu den gewünschten Uhrzeiten müssen wiederholt werden. In Alternative kann ein externer Stundenschalter oder ein Dämmerungssensor mittels des Zubehörteils CVI34 (Artikelnummer 5454806) angeschlossen werden.

## BERÜCKSICHTIGEN, DASS

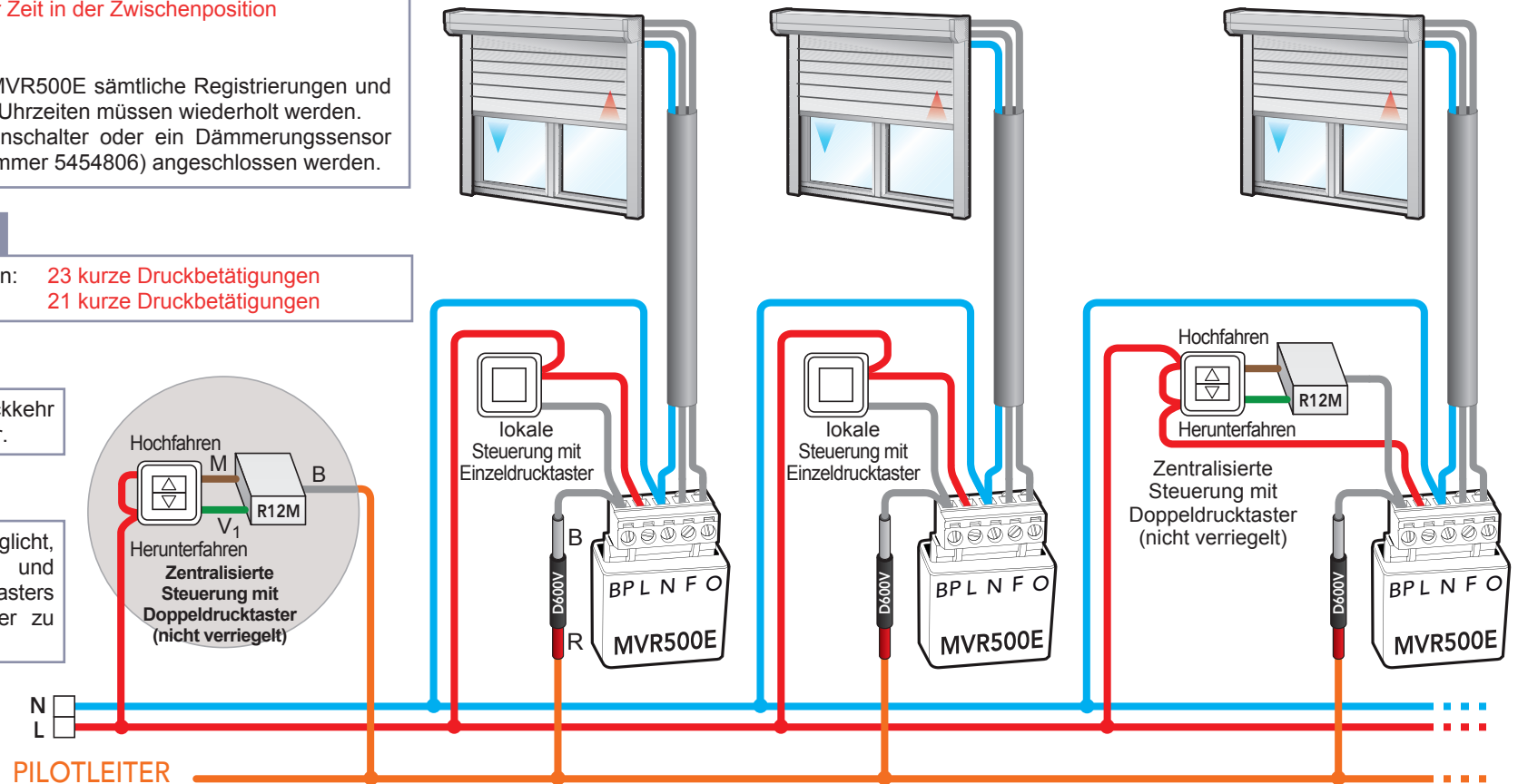
Freigabe für die Techniker-Konfigurationen: 23 kurze Druckbetätigungen  
 Sperre der Techniker-Konfigurationen: 21 kurze Druckbetätigungen

## D600V

Das Zubehörteil D600V verhindert die Rückkehr einer lokalen Steuerung auf den Pilotleiter.

## R12M

Die Installation dieses Zubehörteils ermöglicht, die beiden Informationen „Hochfahren“ und „Herunterfahren“ eines Doppeldrucktasters (nicht verriegelt) auf den gleichen Leiter zu senden.



B = weißer Draht  
 M = brauner Leiter  
 R = roter Leiter  
 V<sub>1</sub> = grüner Leiter