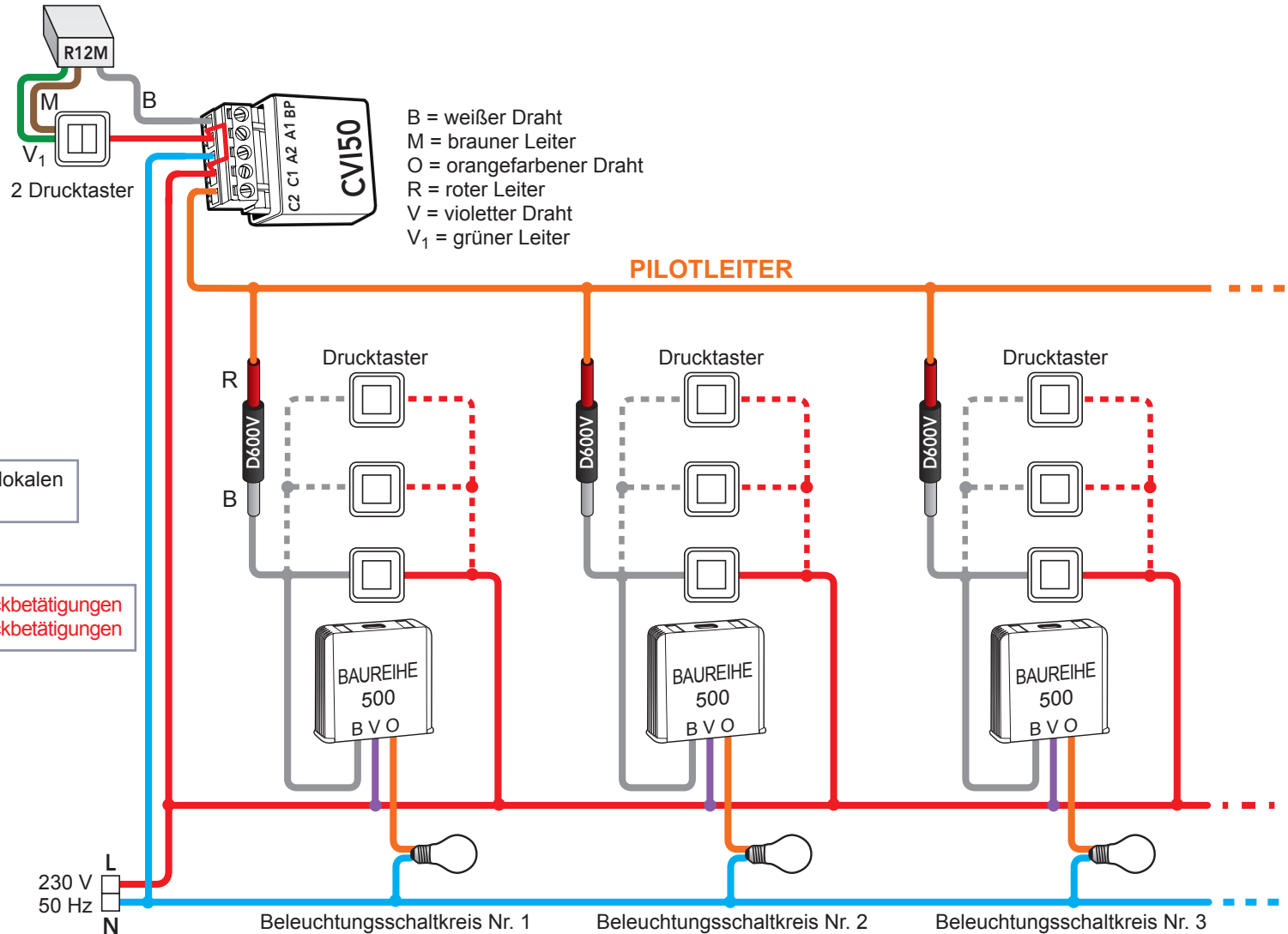


ZENTRALISIERTE STEUERUNG MIT  
2 DRUCKTASTERN ÜBER CVI50



**CVI50**

CVI50 ermöglicht die Zentralisierung der Module der Baureihe 500 (MTR, MTT, MTV, MTK...) über zwei verschiedene Drucktaster: die Ein- und Abschlalttaste.

**D600V**

Das Zubehörteil D600V verhindert die Rückkehr einer lokalen Steuerung auf den Pilotleiter.

**BERÜCKSICHTIGEN, DASS**

Freigabe für die Techniker-Konfigurationen: **23 kurze Druckbetätigungen**  
Sperrung der Techniker-Konfigurationen: **21 kurze Druckbetätigungen**