

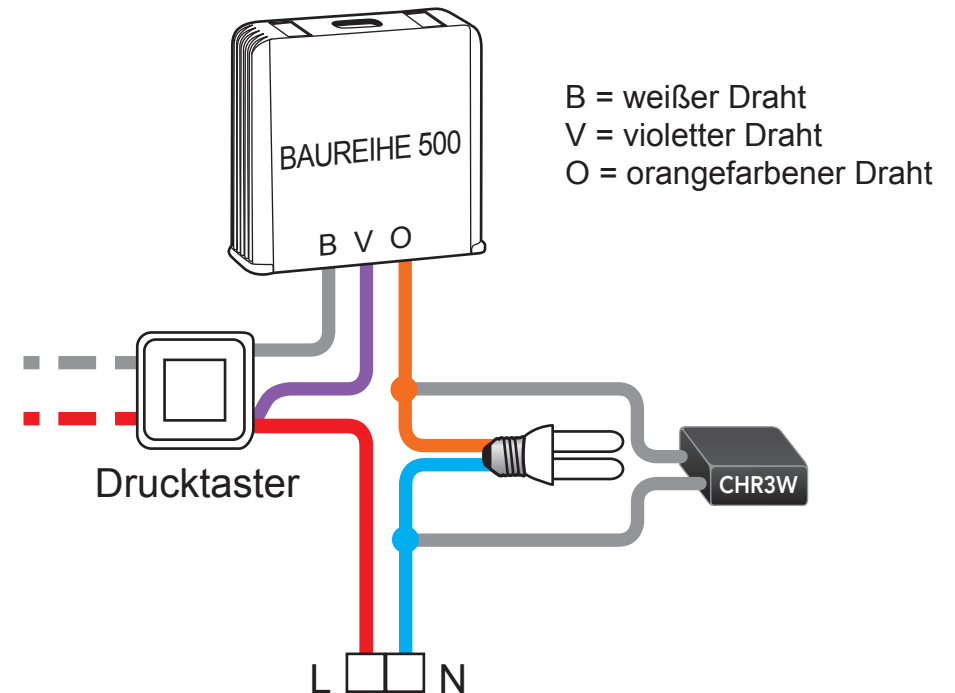
Funk-Schrittschaltrelaismodule: MTR, MTT, MTM, MTC

Sämtliche Fernsteuerschaltermodule der Baureihe 500 mit On/Off-Funktion gestatten, die Energiesparlampen Standard (CFL) oder LED-Lampen direkt zu steuern. In diesem Fall ist jedoch unabdingbar, die Lampe mit dem Zubehörteil CHR3W parallel zu schalten. Das Zubehörteil ermöglicht selbst bei ausgeschalteter Lampe eine minimale elektrische Durchströmung des Moduls, die zur Gewährleistung einer einwandfreien Funktion ausreicht.

Fernvariatormodule MTV500, MTVT500, MTK500

Die Fernvariatormodule der Baureihe 500 MTV500 und MTVT500 können mit Energiesparlampen oder mit LED-Lampen **nur** dann verwendet werden sofern diese **dimmbar** sind; es ist angeraten, stets die Kompatibilität zwischen Lampentyp und Fernvariator zu überprüfen. Auch in diesem Fall ist es unabdingbar, die Lampe mit dem Zubehörteil CHR3W parallel zu schalten.

ANFÜGEN EINER OHMSCHEN LAST CHR3WIN PARALLEL ZUR LAMPE



FUNK: Fernvariatormodul MTV500ER mit Nullleiter

Das Funk-Fernvariatormodul der Baureihe 500 kann mit Energiesparlampen oder mit Led-Lampen nur dann verwendet werden, sofern diese dimmbar sind; es ist angeraten, stets die Kompatibilität zwischen Lampentyp und Fernvariator zu überprüfen. Da das Modul mit einem Anschluss über Nullleiter ausgestattet ist, erübrigt sich normalerweise die Verwendung des Zubehörteils CHR3W.

Es gibt jedoch Fälle, insbesondere bei der Verwendung von Led-Lampen, in denen sich das Zubehörteil CHR3W gegen das Flimmern bei schwacher Helligkeit als nützlich erweisen kann.

TECHNISCHE INFORMATIONEN

Modell: CHR3W
 Artikelnummer: 5454070
 Beschreibung: ohmsche Last 3 W