

Módulos telerruptor: MTR, MTT, MTM, MTC

Todos los módulos relé de la Gama 500, con funcionamiento On/Off, permiten controlar directamente luces de bajo consumo estándar (CFL) o de LED. En este caso es indispensable conectar en paralelo el accesorio CHR3W a la luz. El accesorio permite el flujo de una corriente mínima a través del módulo, incluso con la luz apagada, lo suficiente para garantizar su buen funcionamiento.

Módulos Atenuador MTV500, MTVT500, MTK500

Los módulos atenuadores de la Gamas 500 MTV500 y MTVT500 pueden utilizarse con luces de bajo consumo o de led **sólo si** es posible **atenuarlos**. Se recomienda siempre hacer una prueba para comprobar la compatibilidad entre el tipo de luz y el atenuador. También en este caso es indispensable conectar en paralelo el accesorio CHR3W a la luz..

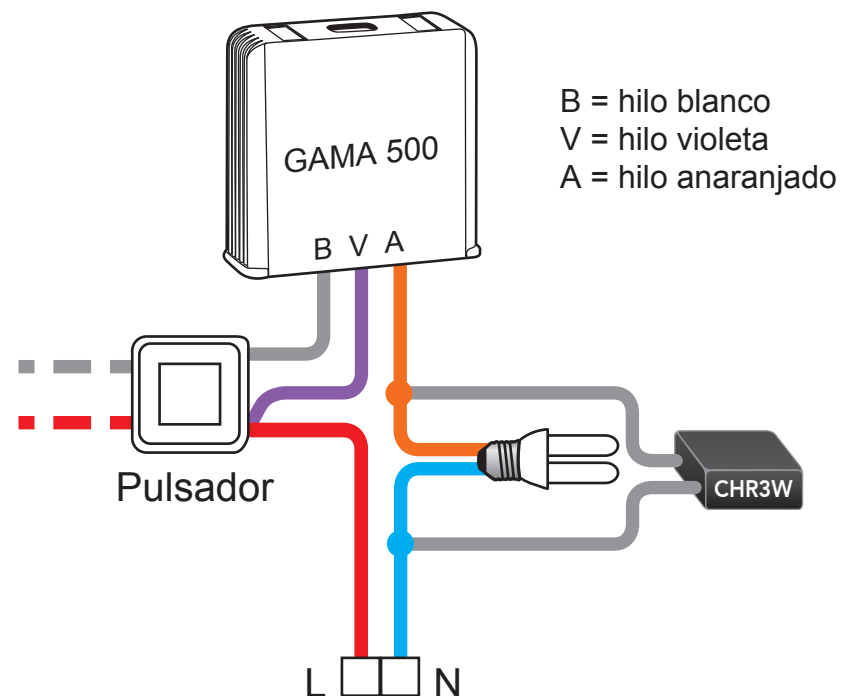
RADIO: Módulo Atenuador MTV500ER, con neutro

El atenuador radio MTV500ER de la Gama 500 puede utilizarse con luces de bajo consumo o de led **sólo si** es posible **atenuarlos**. Se recomienda siempre hacer una prueba para comprobar la compatibilidad entre el tipo de luz y el atenuador.

Como el módulo cuenta con conexión al neutro, generalmente no es necesario utilizar el accesorio CHR3W.

Sin embargo, en algunos casos el accesorio CHR3W puede resultar útil para eliminar el parpadeo a bajos niveles de luminosidad, sobre todo con luces de led.

ADICIÓN DE UNA CARGA RESISTIVA CHR3W PARALELA A LA LUZ



INFORMACIÓN TÉCNICA

Modelo: CHR3W

Cód. artículo: 5454070

Descripción: Carga resistiva de 3 W