

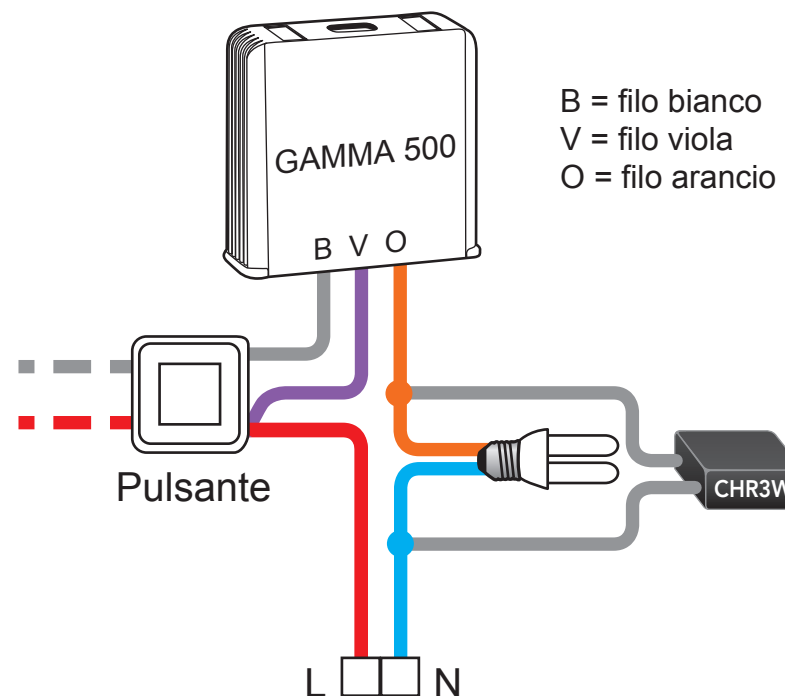
Moduli relè passo-passo: MTR, MTT, MTM, MTC

Tutti i moduli relè della Gamma 500, con funzionamento On/Off, consentono di pilotare direttamente lampadine a risparmio energetico standard (CFL) o lampadine a LED. In tal caso è però indispensabile connettere in parallelo alla lampadina l'accessorio CHR3W. L'accessorio consente, anche con lampadina spenta, il fluire di una minima corrente attraverso il modulo, sufficiente a garantirne il buon funzionamento.

Moduli Dimmer MTV500, MTVT500, MTK500

I moduli dimmer della Gamma 500 MTV500 ed MTVT500 possono essere impiegati con lampadine a risparmio energetico o a led **solo se** queste sono di tipo **dimmerabile**. È bene fare sempre una prova per verificare la compatibilità tra il tipo di lampadine e il dimmer. Anche in questo caso è indispensabile connettere in parallelo alla lampadina l'accessorio CHR3W.

AGGIUNTA DI UN CARICO RESISTIVO CHR3W IN PARALLELO ALLA LAMPADINA



RADIO: Modulo Dimmer MTV500ER, con neutro

Il dimmer radio MTV500ER della Gamma 500 può essere impiegato con lampadine a risparmio energetico o a led **solo se** queste sono di tipo **dimmerabile**. È bene fare sempre una prova per verificare la compatibilità tra il tipo di lampadina ed il dimmer.

Poichè il modulo dispone di connessione al neutro, l'impiego dell'accessorio CHR3W non è normalmente necessario.

Esistono tuttavia casi particolari, soprattutto con lampadine a led, in cui l'accessorio CHR3W può risultare utile per eliminare lo sfarfallio a bassi livelli di luminosità.

INFORMAZIONI TECNICHE

Modello: CHR3W
Cod. articolo: 5454070
Descrizione: Carico resistivo da 3 W