

Fonctions: Ces micromodules permettent différentes fonctions de télérupteur, minuterie, télérupteur ou téléviateur temporisé avec un ou plusieurs poussoirs.

Installation: Le micromodule peut être installé dans des boîtes d'encastrement de profondeur de 40 à 50 mm et d'un diamètre standard de 65 mm. Le BP ne doit pas forcer sur le micromodule et la profondeur de la boîte doit être calculée pour laisser un jeu de 1mm minimum autour du micromodule. Il peut également être installé dans des boîtes de dérivation en respectant un volume d'air minimum de 100cm³ par micromodule : une boîte de Long.60xlarge.60xProf.40mm peut suffire pour un micromodule.

NE PAS INSTALLER SUR DES PRISES COMMANDEES (voir gamme 2000)

Puissance 250W 1A : Dans tous les cas si les logements décrits ci-dessus sont étanches et ne peuvent donc pas faire circuler de l'air, la puissance maximale est de 250W.

Puissance 500W 2A : Dans une installation normale les boîtes sont le plus souvent raccordées avec des gaines qui laissent passer l'air et permettent ainsi une aération même minime mais suffisante pour obtenir une puissance de 500W. Le montage à l'air libre permet une utilisation à pleine puissance.

Le micromodule doit être uniquement installé par une personne formée et dans un lieu inaccessible à l'utilisateur final, conformément aux règles d'installation nationales (NFC 15-100 en France).

Afin de respecter les consignes de sécurités, le micromodule doit être monté sur une ligne protégée en amont par un disjoncteur 10A courbe C.

Câblage: Le Micromodule se câble en série dans le circuit. Il n'a pas de sens de branchement, il peut se placer aussi bien sur la phase ou le neutre. Si le **commun des poussoirs est au neutre** il suffit d'inverser le fil violet et orange (borne "5" avec "6" sur le modèle modulaire). Le micromodule accepte un nombre illimité de poussoirs avec une distance totale de 50m entre le micromodule et les poussoirs.

ATTENTION ! Si la ligne d'alimentation du Micromodule est commune avec des charges inductives

(ex: volet roulant ou ballast ferro ou TBT transfo ferro), il faut installer l'accessoire FDVDT (réf. 5454075). Il se branche au plus près de l'alimentation du micromodule en // entre la phase et le neutre.

Sans cet accessoire la protection surtension du micromodule pourrait être détruite rapidement.

Mise sous tension : Le micromodule mémorise son état de marche en cas de coupure secteur. Si le Micromodule était à l'arrêt avant la coupure secteur, il reste éteint. S'il était à la marche, il s'éclaire au niveau d'éclairage avant la coupure.

CARACTÉRISTIQUES TECHNIQUES

Puissance. (Selon type de charge: cf. notice annexe DS1054-022 pour détails)	mini. 5W maxi. 250W (500W voir § "Installation" ci dessus)
Tension secteur	230V ~ (+10% -15%) - 50Hz
Intensité (Selon type de charge: cf. notice annexe DS1054-022 pour détails)	1A (2A voir § "installation")
Temp. ambiante	- 20°C + 40°C
Humidité relative	0 à 90%
Dimension	encastré : 40 x 40 x 12 mm fils : 110mm x 1mm ² modulaire : 17.5mm de largeur
Principe de variation par coupure en début ou fin de phase par une reconnaissance automatique du type de charge.	
Protection électronique contre les courts-circuits et la surchauffe	
Centralisation: les micromodules sont centralisables avec un fil pilote en reliant le fil blanc "BP" au fil pilote avec l'accessoire D600V (5454072).	



Produits fabriqués par la Sté Yokis - 6, rue de Strasbourg 83210 Solliès-Pont
Renseignements techniques sur www.yokis.com ou par tel au 04 94 13 06 28



GARANTIE: En sus de la garantie légale instituée par les articles 1641 et suivant le code civil français, ce produit est **garanti 5 ans** à compter de sa date de fabrication. L'ensemble du matériel devra avoir été utilisé conformément aux prescriptions qui lui sont propres et à l'usage auquel il est destiné. Le défaut ne devra pas avoir été causé par une détérioration ou un accident résultant de négligence, utilisation anormale ou un mauvais montage. Dans tous les cas, la garantie ne couvre que le remplacement des pièces défectueuses sans aucunes indemnités, préjudice subi et dommages et intérêts ne puissent être réclamés.

MTR500 TELERUPTEUR

Modèle	références	code article
Encastré	MTR500E	5454050
Modulaire	MTR500M	5454060

Éclairage - Extinction : Un appui court permet d'éclairer ou d'éteindre.

MTM500 MINUTERIE DOUBLE TEMPORISATION

Modèle	références	code article
Encastré	MTM500E	5454051
Modulaire	MTM500M	5454061

La minuterie MTM500 permet un éclairage temporisé de type cage d'escalier.

Fonctionnement: Tout appui court sur le bouton poussoir permet d'éclairer et de lancer une temporisation d'éclairage (2 minutes préréglées d'usine). Tout appui pendant l'éclairage relance la durée préréglée.

Réglage durée: Les réglages sont conservés en cas de coupure secteur. La minuterie est préréglée en usine sur 2 minutes. Elle est réglable de 2 secondes à 4 heures par des appuis courts successifs (voir ci-dessous). Pour obtenir des durées en secondes (réglage possible de 2 secondes à 4 minutes) il faut faire **25** appuis (réponse 5 flashes). Pour revenir aux durées en minutes (réglage possible de 2 minutes à 4 heures) il faut faire **26** appuis (réponse 6 flashes).

Durée longue: Tout appui de plus de 3 secondes sur le BP lance temporairement une durée à 1 heure (un scintillement de l'éclairage permet de visualiser la prise en compte de cet appui long). A la fin d'une durée longue, la minuterie reprend la durée initialement réglée. Pour interrompre une durée longue en cours, il suffit de faire un nouvel appui de plus de 3 secondes. Pour enlever (ou remettre) la fonction durée longue, il faut faire **29** appuis courts (réponse 9 flashes).

Préavis: Un petit flash indique le départ de l'extinction progressive pendant 1 minute (si le réglage des durées est en seconde l'extinction se fait en 30 secondes). Pour enlever (ou remettre) la fonction préavis, il faut faire **24** appuis courts (réponse 4 flashes)

Verrouillage des réglages: Pour interdire toute modification, il suffit de verrouiller le Micromodule en faisant **21** appuis (réponse 1 flash). Le déverrouillage est toujours possible par **23** appuis (réponse 3 flashes).

MTT500 TELERUPTEUR TEMPORISE

Modèle	références	code article
Encastré	MTT500E	5454054
Modulaire	MTT500M	5454064

Le télérupteur temporisé MTT500 est une minuterie que l'on peut éteindre avant la fin de la temporisation par un appui sur le BP. Il se règle exactement comme une minuterie (voir MTM500 ci-dessus).

MTV500 TELEVARIATEUR

MTVT500 TELEVARIATEUR TEMPORISE

Modèle	références	code article
Encastré	MTV500E	5454052
Modulaire	MTV500M	5454062
Encastré	MTVT500E	5454055
Modulaire	MTVT500M	5454065

Le téléviateur temporisé MTVT500 est un variateur qui intègre les fonctions de temporisation.

Éclairage - Extinction: Un appui court permet d'éclairer ou d'éteindre avec fonction soft start et soft stop pour augmenter la durée de vie des lampes.

Variation: La variation se fait par l'appui long sur le bouton poussoir. Lorsque vous relâchez le bouton poussoir, la variation s'arrête. A chaque nouvel appui long le sens de variation est inversé. Des seuils d'éclairage préréglés sont mémorisés (voir tableau ci contre).

Éclairage faible intensité: Un appui long permet d'éclairer avec une faible intensité.

Mémoire: Le dernier niveau d'éclairage est mémorisé pour être retrouvé au prochain éclairage ou par 2 appuis brefs suivant la configuration (voir ci-dessous).

Éclairage 100%: Un double appui sur le bouton poussoir permet de retrouver 100% d'éclairage.

Mode mémoire ou 100% au premier appui: Dans certaines applications il est préférable d'avoir un éclairage pleine puissance au premier appui. La mémoire est alors disponible en faisant 2 appuis. Faire 24 appuis courts pour mettre ou enlever ce mode. D'usine le mode mémoire est sélectionné.

Réglage du Niveau d'éclairage minimum:

- Régler le niveau bas souhaité par un **appui long** sur le bouton poussoir.
- Faire ensuite **27** appuis courts. Le Micromodule répond alors par 7 flashes de confirmation.
- Pour retrouver le niveau bas au minimum d'usine faire **28** appuis courts. Le Micromodule répond 8 flashes de confirmation.

Verrouillage des réglages : Pour interdire toute modification, il suffit de verrouiller le Micromodule en faisant **21** appuis (réponse 1 flash). Le déverrouillage est toujours possible par **23** appuis (réponse 3 flashes).

Temporisation (MTVT500): Réglable de 2 secondes à 4 heures par appuis courts successifs (voir tableau ci-dessous). Pour obtenir des durées en secondes (réglage possible de 2 secondes à 4 minutes) il faut faire **25** appuis (réponse 5 flash). Pour revenir aux durées en minutes (réglage possible de 2 minutes à 4 heures) il faut faire **26** appuis (réponse 6 flash). La temporisation est préréglée d'usine à 2 minutes; dans la minute suivante l'éclairage diminue jusqu'à son extinction complète.

Mémoires préréglées

Mémoire	1 appuis courts
100%	2 appuis courts
60%	3 appuis courts
40%	4 appuis courts
25%	5 appuis courts
10%	6 appuis courts

Tableau pour le réglage de la durée d'extinction automatique

Appuis*	Durées	Réponses
11	2 minutes	1 flash
12	4 minutes	2 flashes
13	8 minutes	3 flashes
14	15 minutes	4 flashes
15	30 minutes	5 flashes
16	60 minutes (1 heure)	6 flashes
17	120 minutes (2 heures)	7 flashes
18	240 minutes (4 heures)	8 flashes
19	illimité	9 flashes

* **APPUIS COURTS** successifs sur le BP (0.8 sec. maxi d'intervalle)

Toutes les durées réglées en minutes peuvent être transformées en secondes par 25 appuis courts (réponse 5 flashes). Pour revenir en minutes il suffit de faire 26 appuis courts (réponse 6 flashes).

Exemple: Réglage d'une durée de 15 secondes:

- 1 - Faire 25 appuis pour une sélection des secondes (réponse 5 flashes).
- 2 - Faire 14 appuis pour régler 15 secondes (réponse 4 flashes).

Appuis* Fonctions	Réponses
21 Verrouillage	1 flash
22 non utilisé	
23 Déverrouillage	3 flashes
24 Préavis OFF/ON	4 flashes
25 Durée en secondes	5 flashes
26 Durée en minutes	6 flashes
27 Définition du seuil bas	7 flashes
28 Seuil bas au mini	8 flashes

Funzioni: Questi moduli realizzano diverse funzioni: relè passo-passo, timer luci scale, dimmer, relè e dimmer temporizzati. Possono essere usati in installazioni con uno o più pulsanti.

Installazione: Il Modulo può essere installato in scatole ad incasso rettangolari a 3, 4, 6 moduli o scatole rotonde di diametro 60mm. In tutti i casi, il pulsante non deve esercitare forza meccanica sul modulo e la profondità della scatola deve essere tale da garantire almeno 1mm di aria libera intorno al modulo. Può anche essere installato in scatole di derivazione a condizione di disporre di un volume di almeno 100cm³ per ogni modulo ospitato.

NON INSTALLARE SU PRESE COMANDATE : L'installazione su prese comandate è rischiosa perché l'utente finale potrebbe connettere su di esse qualunque tipo di carico elettrico, danneggiando il modulo.

Potenza 500W 2A: In una normale installazione, le scatole incasso sono sempre raccordate da tubi corrugati che lasciano passare l'aria, consentendo così un'areazione minima, ma sufficiente ad ottenere una potenza di 500W. L'installazione ad aria aperta consente un impiego a piena potenza

Potenza 250W 1A: In tutti i casi in cui le scatole incasso sopra descritte siano stagne e non lascino circolare aria, la potenza massima consentita è di 250W

Il modulo deve essere installato esclusivamente da personale qualificato e in una posizione inaccessibile all'utente finale, in conformità alle norme nazionali di installazione.

Al fine di rispettare le normative di sicurezza, il modulo deve essere connesso ad una linea elettrica protetta a monte da un interruttore magnetotermico da 10A in curva C.

Cablaggio: Il modulo si cabla in serie al circuito. Può essere posizionato indifferentemente sulla fase o sul neutro. Consente il collegamento di pulsanti con comune alla fase o al neutro.

Le figure n.1, rappresentano il cablaggio di pulsanti con comune alla fase. Se viceversa il comune è al neutro, è sufficiente modificare come da figure n.2, il collegamento dei fili viola e arancio (nel caso di modello su barra DIN, i collegamenti ai morsetti '5' e '6'). Il modulo accetta un numero illimitato di pulsanti con una distanza massima di 50m tra il modulo ed i pulsanti.

ATTENZIONE! Se la linea di alimentazione del modulo è condivisa con carichi induttivi

(ad es. tapparelle o ballast ferromagnetici o trasformatori ferromagnetici), occorre installare l'accessorio FDVDT (Cod. 5454075). L'accessorio deve essere connesso il più vicino possibile al modulo, in parallelo tra la fase ed il neutro. Senza questo accessorio la protezione interna al modulo, contro le sovratensioni, potrebbe distruggersi rapidamente.

Messa sotto tensione: Il modulo memorizza il proprio stato di funzionamento in caso di assenza tensione di rete. Se, prima della mancanza rete, il modulo era spento, rimane spento. Se viceversa era acceso, si riaccende allo stesso livello di intensità luminosa.

Centralizzazione: Tutti i moduli della gamma 500 sono centralizzabili per mezzo di un filo pilota, attraverso l'accessorio CVI50 (Cod. 5454805). E' sufficiente raccordare tutti i comandi locali a un filo pilota per mezzo di più accessori D600V (Cod. 5454072).

CARATTERISTICHE TECNICHE

Potenza (Carichi ammessi: vedere libretto allegato DS1054-022)	Min. 5W Max. 250W (500W vedi § "installazione")
Tensione di rete	230V ~ (+10% -15%) - 50Hz
Intensità di corrente (Carichi ammessi: vedere libretto allegato DS1054-022)	1A (2A vedi § "installazione")
Temperatura	- 20°C + 40°C
Umidità relativa	da 0 a 90%
Dimensioni	da incasso : 40 x 40 x 12 mm fili : 110mm x 1mm ² su barra DIN : 1 modulo
Variazione luminosità: su sinusoide, ad inizio o fine fase, con riconoscimento automatico del tipo di carico	
Protezioni: contro i corto-circuiti e contro il surriscaldamento	



Urmet S.p.a. – 10154 TORINO (ITALY) – Via Bologna 188/C
Informazioni tecniche su www.yokis.com o via telefono ai numeri:
Professionisti: +39 011.23.39.810 - Privati: 199.110.120



GARANZIA: In aggiunta alla garanzia legale, questo prodotto è garantito per 5 anni dalla data di fabbricazione. Il materiale dovrà essere stato utilizzato in conformità alle prescrizioni indicate e all'uso cui è destinato. La difettosità non dovrà essere stata causata da un deterioramento o da un incidente risultante da negligenza, utilizzo anomalo o montaggio inadeguato. In ogni caso, la garanzia non copre che la sostituzione dei prodotti difettosi senza che alcun indennizzo, pregiudizio subito, danni ed interessi possano essere reclamati.

Montaggio	Modello	Codice
Incasso	MTR500E	5454050
Barra DIN	MTR500M	5454060

Accensione – Spegnimento: una breve pressione consente di accendere o spegnere la luce.

MTM500 TIMER LUCI SCALE

Montaggio	Modello	Codice
Incasso	MTM500E	5454051
Barra DIN	MTM500M	5454061

Il timer luci scale MTM500 consente l'illuminazione temporizzata del vano scale.

Funzione: una breve pressione del pulsante al pianerottolo consente di accendere la luce per un tempo prefissato (default: 2 minuti). Ogni nuova pressione a luce già accesa prolunga il tempo di accensione della stessa durata.

Configurazione durata: Tutte le configurazioni sono conservate in assenza della tensione di rete. Il tempo di accensione è pre-impostato in fabbrica al valore di 2 minuti. E' riconfigurabile da 2 secondi a 4 ore per mezzo di pressioni rapide successive (vedi oltre). Per impostare la durata in secondi (da 2 secondi a 4 minuti) occorre fare **25** pressioni brevi: (risposta: 5 lampeggi). Per tornare ad una durata in minuti (da 2 minuti a 4 ore), occorre fare **26** pressioni brevi (risposta: 6 lampeggi).

Durata prolungata: Questa funzione è utile per effettuare la pulizia del vano scale. Premendo su uno dei pulsanti collegati per più di 3 secondi, la luce si accende per un'ora (un breve lampeggio della luce indica che il comando è stato riconosciuto e che la durata di accensione è stata impostata a un'ora). Allo scadere dell'ora, il modulo ricomincia a funzionare normalmente.

Per anticipare lo spegnimento prima dello scadere dell'ora, premere nuovamente un pulsante per più di 3 secondi.

Per disabilitare (o riabilitare) la funzione di 'durata prolungata'. Fare **29** pressioni rapide (risposta: 9 lampeggi).

Preavviso: Un minuto prima dello scadere del tempo di accensione (30 secondi se la durata è stata programmata in secondi), la luce lampeggia brevemente e poi inizia a spegnersi gradatamente. E' così possibile premere un pulsante prima dello spegnimento totale, prolungando il tempo di accensione. Per disabilitare (o rimettere) la funzione di preavviso, occorre fare **24** pressioni brevi (risposta: 4 lampeggi).

Blocco delle configurazioni: Per disabilitare la possibilità di apportare modifiche alle configurazioni, bloccare il modulo facendo **21** pressioni rapide (risposta: 1 lampeggio). Lo sblocco è sempre possibile, per mezzo di **23** pressioni (risposta: 3 lampeggi).

MTT500 RELE' TEMPORIZZATO

Montaggio	Modello	Codice
Incasso	MTT500E	5454054
Barra DIN	MTT500M	5454064

Il relè temporizzato MTT500 è un timer in tutto e per tutto equivalente al timer luci scale MTM500 descritto sopra. L'unica differenza consiste nel fatto che, a luce accesa, una nuova pressione del tasto non ha come effetto il prolungamento del tempo di accensione, quanto piuttosto lo spegnimento della luce.

MTV500 DIMMER

MTVT500 DIMMER TEMPORIZZATO

Montaggio	Modello	Codice
Incasso	MTV500E	5454052
Barra DIN	MTV500M	5454062
Incasso	MTVT500E	5454055
Barra DIN	MTVT500M	5454065

Il dimmer temporizzato MTVT500 è un dimmer (come MTV500) che però integra la funzione di temporizzazione.

Accensione – Spegnimento: Una breve pressione consente di accendere o spegnere la luce al valore di intensità memorizzato, con funzione di soft start e soft stop per aumentare la vita delle lampadine. Una doppia pressione consente di impostare l'illuminazione al 100%. Un numero di pressioni superiore consente di impostare altri livelli di luminosità, come da tabella.

Variazione: la variazione di luminosità e la sua memorizzazione si ottengono premendo a lungo il pulsante (a luce accesa). Al rilascio, il livello di luminosità raggiunto viene memorizzato. Ad ogni nuova pressione, il senso di variazione viene invertito

Valori di luminosità predefiniti

Memoria	1 pressione breve
100%	2 pressioni brevi
60%	3 pressioni brevi
40%	4 pressioni brevi
25%	5 pressioni brevi
10%	6 pressioni brevi

Illuminazione a debole intensità: a luce inizialmente spenta, una pressione lunga consente di richiamare un valore minimo di luminosità (modificabile, come spiegato più avanti).

Memoria: l'ultimo livello di luminosità impostato per mezzo di una pressione lunga è memorizzato per essere richiamato alla successiva accensione con pressione breve.

Illuminazione al 100%: una doppia pressione del pulsante consente di riportare la luminosità al 100%.

Modalità memoria o 100% su breve pressione: In certe applicazioni è preferibile avere un'illuminazione al 100% alla prima pressione. In questo caso, per richiamare la memoria, servono 2 pressioni. Fare **24** pressioni brevi per inserire o disinserire questa modalità. All'uscita di fabbrica, il modulo è configurato in modalità memoria.

Regolazione del livello minimo di luminosità:

- Regolare il livello al minimo desiderato con una **pressione lunga** del pulsante.
- Fare quindi **27** pressioni brevi: il modulo risponderà con 7 lampeggi di conferma.
- Per ripristinare il livello minimo di luminosità al valore di fabbrica, fare **28** pressioni brevi: il modulo risponderà con 8 lampeggi di conferma.

Blocco delle configurazioni: Per impedire ogni possibile configurazione, fare **21** pressioni brevi (risposta: 1 lampeggio).

La riabilitazione è sempre possibile con **23** pressioni brevi (risposta: 3 lampeggi).

Temporizzazione (MTVT500): Regolabile da 2 secondi a 4 ore per mezzo di pressioni rapide successive (vedi tabella).

Per impostare la durata in secondi (da 2 secondi a 4 minuti) occorre fare **25** pressioni brevi: (risposta: 5 lampeggi).

Per tornare ad una durata in minuti (da 2 minuti a 4 ore), occorre fare **26** pressioni brevi (risposta: 6 lampeggi).

La temporizzazione è preimpostata in fabbrica a 2 minuti; nel corso del minuto successivo la luminosità diminuisce fino al completo spegnimento.

Tabella delle configurazioni del modulo

Pressioni*	Durata	Risposta	* PRESSIONI RAPIDE successive sul pulsante (0,8 secondi di intervallo max.)	Pressioni*	funzioni	Risposta
11	2 minuti	1 lampeggio		21	Blocco delle configurazioni	1 lampeggio
12	4 minuti	2 lampeggi		22	-	
13	8 minuti	3 lampeggi		23	Sblocco delle configurazioni	3 lampeggi
14	15 minuti	4 lampeggi		24	Preavviso ON/OFF	4 lampeggi
15	30 minuti	5 lampeggi		25	durata in secondi	5 lampeggi
16	60 minuti (1 ora)	6 lampeggi		26	durata in minuti	6 lampeggi
17	120 minuti (2 ore)	7 lampeggi		27	Regolazione livello minimo	7 lampeggi
18	240 minuti (4 ore)	8 lampeggi		28	Ripristino livello minimo luminosità (come da fabbrica)	8 lampeggi
19	illimitata	9 lampeggi				
			La durata, normalmente impostata in minuti (default), può essere trasformata in secondi per mezzo di 25 pressioni brevi (risposta: 5 lampeggi). Per riportarla in minuti, fare 26 pressioni brevi (risposta: 6 lampeggi).			
			Esempio: impostazione di una durata di 15 secondi: 1 - Fare 25 pressioni brevi per selezionare la durata in secondi (risposta: 5 lampeggi).			
			2 - Fare 14 pressioni brevi per configurare una durata di 15 secondi (risposta: 4 lampeggi)			

Functions: These modules implement various functions: toggle relay, staircase light timer, dimmer, timed relay and dimmer. They may be used in installations with one or more pushbuttons.

Installation: The module may be installed in rectangular flush-mounting boxes for 3, 4, 6 modules or in round boxes (diameter 60 mm). In all cases, the pushbutton must not apply mechanical force on the module. The depth of the module must be such to guarantee at least 1 mm of clearance around the module. It may also be installed in junction boxes providing that a minimum volume of 100 cm³ is available for each installed module.

DO NOT INSTALL ON REMOTE CONTROLLED SOCKETS: Installation on remote controlled sockets is risky because end users could connect any type of electrical load and damage the module as a consequence.

500W 2A power: In normal installations, flush-mounting boxes are always joined by corrugated pipes which let air through to provide the minimum ventilations sufficient to obtain a power of 500W. Full power use is possible in open-air installations.

250W 1A power: The maximum permitted power is 250W in case of installation in sealed flush-mounting boxes which do not let air circulate.

The module must be installed only by qualified personnel and into a place the end-user cannot access, according to the installing national rules.

In order to follow the safety rules, the module must be connected to a power line that is upstream protected by a magnetic switch 10A C curve.

Wiring: The module is wired to the circuit in series. It may be positioned either on live or on neutral. It is used to connect pushbuttons with common connected to live or neutral.

The figures No 1, show the wiring of pushbuttons with common connected to live. If the common terminal is connected to neutral, instead, simply change the purple and orange wires (corresponding to terminals '5' and '6' on DIN rail module) as shown in the figures No. 2. The module may accept an unlimited number of pushbuttons with a maximum distance of 50 m between module and pushbuttons.

CAUTION! Accessory FDVDT (Code 5454075) must be installed if the power line of the module is shared with inductive loads (e.g. window shutters or ferromagnetic ballasts or ferromagnetic transformers). The accessory must be connected as close as possible to the module in parallel between live and neutral. The internal overvoltage protection of the module could be rapidly damaged without this accessory.

Power-up: The operating state of the module is stored in case of blackout. The module will remain off when power is restored if it was off before the blackout. It will switch on again at the same dimmer level if it was on.

Centralisation: All 500 range modules can be centralised using a driver wire via the CVI50 accessory (Code 5454805). Simply connect all the local controls to a driver wire using multiple D600V accessories (Code 5454072).

TECHNICAL SPECIFICATIONS

Power (Allowed loads: Please refer to the provided booklet DS1054-022)	Min. 5W Max. 250W (500W see § "Installation")
Mains voltage	230V ~ (+10% -15%) - 50Hz
Current intensity (Allowed loads: Please refer to the provided booklet DS1054-022)	1A (2A see § "Installation")
Temperature	- 20°C + 40°C
Relative humidity	from 0 to 90%
Dimensions	flush-mounted: 40 x 40 x 12 mm [1.57 x 1.57 x 0.47"] Wires: 110mm x 1mm ² On DIN rail: 1 module
Dimming: on sinusoid at start or end of phase with automatic load type detection	
Protections: short-circuit and overheating protections	



Urmet S.p.a. – 10154 TORINO (ITALY) – Via Bologna 188/C
For technical information, go to www.yokis.com or call:

Customer Service: +39 011.23.39.810 - Export Dept. Phone: +39 011.24.00.250/256 - Fax: +39 011.24.00.296



WARRANTY: In addition to the warranty required by law, this product is guaranteed for **5 years** from date of manufacture. The material must be used according to the instructions provided and for its intended use. Faults must not be caused by deterioration or accidents resulting from negligence, anomalous use or incorrect installation. In all cases, the warranty only includes replacement of faulty products. No compensation for loss or damage may be claimed.

MTR500 ELECTRONIC TOGGLE RELAY

Installation	Model	Code
Flush-mounted	MTR500E	5454050
DIN rail	MTR500M	5454060

On-off: A short press will switch the light on and off.

MTM500 STAIRCASE LIGHTS TIMER

Installation	Model	Code
Flush-mounted	MTM500E	5454051
DIN rail	MTM500M	5454061

The MTM500 staircase lights timer is used to time the staircase lights.

Operation: Press the pushbutton on the landing shortly to switch the light on for a programmed time (default: 2 minutes). Press the pushbutton again will extend the on time.

Time configuration: All configurations are stored in case of blackout. The default on time is 2 minutes. The time can be configured from 2 seconds to 4 hours by means of short press sequences (see below). Press **25** times to set the time in seconds (from 2 seconds to 4 minutes): (reply: 5 flashes). Press shortly **26** times to go back to a timing in minutes from 2 minutes to 4 hours): (reply: 6 blinks).

Extended time: This function is useful for keeping the light while the staircases is being cleaned. Hold one of the connected pushbuttons pressed for longer than 3 seconds to switch the light on for one hour (the light will flash briefly to indicate that the control was recognised and that the on-time was set to one hour). The module will start working normally when the hour expires. Hold the pushbutton pressed for longer than 3 seconds again to switch off before the hour. To disable (or re-enable) the 'extended time' function: **29** short presses (reply: 9 flashes).

Warning: The light will flash briefly one minute before the switch-on thus expires (30 seconds if the time was programmed in seconds) and then will start gradually dimming. The pushbutton can be pressed again before the light goes out completely to extend the switch-on time. Press shortly **24** times to deactivate (or reactivate) the warning function (reply: 4 flashes).

Configuration lock: The module can be locked by means of a **21** presses sequence to deactivate the possibility of changing configurations (reply: 1 flash). The module can be unlocked at any time by means of a **23** press sequence (reply: 3 flashes).

MTT500 TIMED RELAY

Installation	Model	Code
Flush-mounted	MTT500E	5454054
DIN rail	MTT500M	5454064

The MTT500 timed relay is equivalent to the MTM500 staircase lights timer described above. The only difference is that pressing the pushbutton again while the light is on will switch the light off instead of extending the on time.

MTV500 DIMMER MTVT500 TIMED DIMMER

Installation	Model	Code
Flush-mounted	MTV500E	5454052
DIN rail	MTV500M	5454062
Flush-mounted	MTVT500E	5454055
DIN rail	MTVT500M	5454065

The MTVT500 timed dimmer is a dimmer (like MTV500) which integrates timer functions.

On-off: press once shortly to switch the light on and off at the previously stored dimmer value.

Soft start and stop functions are provided to increase the lifespan of the light bulbs. Press twice to set to 100% brightness.

Press sequences may be used to other brightness levels (see table).

Dimming: Hold the pushbutton pressed (with the light on) to dim it and store the setting. The brightness is stored when the pushbutton is released. Press again to reverse the dimming (up-down or down-up).

Low light: With the light off, hold the pushbutton pressed to set low light (which value can be adjusted as explained below).

Memory: Hold the pushbutton pressed and release it to store the desired brightness level. This level will then be recalled when the light is turned on again by means of a brief touch.

100% light: Press the pushbutton twice to restore 100% brightness.

Memory mode or 100% light following brief touch: 100% brightness at the first touch may be required in some applications. Press twice in this case to recall the memory. Use a **24** short presses sequence to activate or deactivate this mode. The module is configured in memory mode by default.

Low light level setting:

- Adjust the desired minimum level by holding the pushbutton pressed.

- Then press shortly **27** times: the module will flash 7 times to confirm.

- Press shortly **28** times to restore the default minimum brightness level: the module will flash 8 times to confirm.

Configuration lock: Press shortly **21** times to lock configurations (reply: 1 flash).

Configurations can be unlocked at any time by means of a **23** short presses sequence (reply: 3 flashes).

Timing (MTVT500): The device can be set from 2 seconds to 4 hours by means of short press sequences (see table).

Press **25** times to set the time in seconds (from 2 seconds to 4 minutes): (reply: 5 flashes).

Briefly press **26** times to go back to a timing in minutes from 2 minutes to 4 hours): (reply: 6 flashes).

Timing is factory preset to 2 minutes; during the next minute lighting lowers until it lights out completely.

Preset dimmer settings

Memory	1 touch
100%	2 touches
60%	3 touches
40%	4 touches
25%	5 touches
10%	6 touches

Module configuration table

Presses *	Time	Reply	* SHORT PRESSES on the pushbutton (max. 0.8 second intervals)	Presses *	Time	Reply
11	2 minutes	1 flash	The time is normally set in minutes (default) but may be set in seconds by means of a 25 presses sequence (reply: 5 flashes). Press shortly 26 times to return to minutes (reply: 6 flashes). Example: To set a 15 second time: 1 - Press shortly 25 times to select time in seconds (reply: 5 flashes). 2 - Press shortly 14 times to select a time of 15 in seconds (reply: 4 flashes)	21	Configuration lock	1 flash
12	4 minutes	2 flash		22	-	-
13	8 minutes	3 flash		23	Configuration unlock	3 flash
14	15 minutes	4 flash		24	ON/OFF warning	4 flash
15	30 minutes	5 flash		25	Time in seconds	5 flash
16	60 minutes (1 hour)	6 flash		26	Time in minutes	6 flash
17	120 minutes (2 hours)	7 flash		27	Low light level setting	7 flash
18	240 minutes (4 hours)	8 flash		28	Reset minimum brightness level (default)	8 flash
19	unlimited	9 flash				

Funciones: Estos módulos cumplen distintas funciones: telerruptor, minutero de luces de escaleras, regulador, relé y regulador temporizados. Se pueden utilizar en instalaciones con uno o más pulsadores.

Instalación: El Módulo se puede instalar en cajas para empotrar rectangulares de 3, 4 y 6 módulos, o en cajas redondas de 60 mm de diámetro. En ningún caso el pulsador debe ejercer fuerza mecánica sobre el módulo, y la profundidad de la caja debe garantizar al menos 1 mm de aire libre alrededor del módulo. También se puede instalar en cajas de derivación, siempre que se disponga de un volumen de al menos 100 cm³ para cada módulo colocado.

NO INSTALAR EN TOMAS DE TENSION (230V): La instalación en tomas de tensión tiene riesgos, porque el usuario final podría conectar en ellas cualquier tipo de carga eléctrica, estropeando el módulo.

Potencia 500W 2A: En una instalación normal, las cajas para empotrar están siempre unidas por tubos corrugados que dejan pasar el aire, permitiendo así una ventilación mínima, pero suficiente para obtener una potencia de 500W. La instalación al aire libre permite un uso a plena potencia

Potencia 250W 1A: En todos los casos en que las cajas para empotrar descritas más arriba sean herméticas y no dejen circular el aire, la potencia máxima admitida será de 250W

El módulo debe instalarse exclusivamente por personal calificado y en un lugar inaccesible para el usuario final, conforme a ley nacional.

Para cumplir con las normas de seguridad, el módulo debe conectarse a una red protegida de aguas por un disyuntor magneto térmico de 10A en curva C.

Cableado: El módulo se cablea en serie con el circuito. Se puede colocar, indistintamente, en la fase o en el neutro. Permite la conexión de "pulsador común" a la fase o al neutro.

Las figuras n.1 representan el cableado de "pulsador común" a la fase. En cambio, si el común es al neutro, como se ve en la figura n.2, es suficiente modificar la conexión de los hilos violeta y naranja (en el caso de modelo en carril DIN, las conexiones a los bornes "5" y "6"). El módulo admite un número ilimitado de pulsadores con una distancia máxima de 50 m entre el módulo y los pulsadores.

¡ATENCIÓN! Si la línea de alimentación del módulo está compartida con cargas inductivas

(por ejemplo, persianas, balastos ferromagnéticos o transformadores ferromagnéticos), se debe instalar el accesorio FDVDT (Cód. 5454075). El accesorio se debe conectar lo más cerca posible del módulo, en paralelo entre la fase y el neutro. Sin este accesorio, la protección interior del módulo contra sobretensiones podría destruirse rápidamente.

Activación: En caso de ausencia de tensión de red, el módulo memoriza su estado de funcionamiento. Si antes de la ausencia de red el módulo estaba apagado, permanece apagado. En cambio, si estaba encendido, se enciende otra vez con el mismo nivel de intensidad luminosa.

Centralización: Todos los módulos de la gama 500 se pueden centralizar mediante un hilo piloto, a través del accesorio CVI50 (Cód. 5454805). Es suficiente conectar todos los mandos locales a un hilo piloto mediante varios accesorios D600V (Cód. 5454072).

CARACTERÍSTICAS TÉCNICAS

Potencia (Cargas permitidas: ver folleto adjunto DS1054-022)	Mín. 5 W Máx. 250 W (500 W ver § "instalación")
Tensión de red	230 V~ (+10% -15%) - 50 Hz
Intensidad de corriente (Cargas permitidas: ver folleto adjunto DS1054-022)	1A (2A ver § "instalación")
Temperatura	de -20°C a +40°C
Humedad relativa	del 0 al 90%
Dimensiones	para empotrar: 40 x 40 x 12 mm hilos: 110 mm x 1 mm ² en barra DIN: 1 módulo
Regulación de luminosidad: en senoide, al comienzo o final de fase, con reconocimiento automático del tipo de carga	
Protecciones: contra cortocircuitos y contra el recalentamiento	



Urmet S.p.a. – 10154 TURÍN (ITALIA) – Via Bologna 188/C
 Consulte la información técnica en www.yokis.com o llame al:
 Servicio de asistencia al cliente: +39 011.23.39.810 - Exportaciones
 Teléfono: +39 011.24.00.250/256 - Fax: +39 011.24.00.296



GARANTÍA: Además de la garantía legal, este producto tiene una garantía de 5 años desde la fecha de fabricación. El material deberá ser utilizado conforme a las prescripciones indicadas y al uso al que está destinado. El defecto no debe haber sido provocado por un deterioro o por un accidente causado por negligencia, uso anormal o montaje inadecuado. En todos los casos, la garantía sólo cubre el reemplazo de los productos defectuosos sin que se pueda reclamar ningún tipo de indemnización, perjuicio sufrido, daños o intereses.

MTR500 TELERRUPTOR ELECTRÓNICO

Montaje	Modelo	Código
Para empotrar	MTR500E	5454050
Barra DIN	MTR500M	5454060

Encendido – Apagado: una pulsación breve permite encender o apagar la luz.

MTM500 MINUTERO DE LUCES DE ESCALERAS

Montaje	Modelo	Código
Para empotrar	MTM500E	5454051
Barra DIN	MTM500M	5454061

El minuterio de luces de escaleras MTM500 permite su alumbrado temporizado.

Funcionamiento: un accionamiento breve del pulsador en el relano permite encender la luz durante un tiempo previamente establecido (predeterminado: 2 minutos). Cada vez que se pulsa con la luz ya encendida, se prolonga el tiempo de encendido por la misma duración.

Configuración de la duración: en caso de ausencia de la tensión de red, todas las configuraciones se conservan. El tiempo de encendido está previamente configurado de fábrica en 2 minutos. Es posible cambiar la configuración de 2 segundos a 4 horas, mediante una secuencia de pulsaciones rápidas (ver más adelante). Para configurar la duración en segundos (de 2 segundos a 4 minutos) se deben realizar **25 pulsaciones breves**: (respuesta: 5 parpadeos). Para volver a una duración en minutos (de 2 minutos a 4 horas) se deben realizar **26 pulsaciones breves** (respuesta: 6 parpadeos).

Duración prolongada: esta función es útil cuando se hace la limpieza de las escaleras. Accionando uno de los pulsadores conectados durante más de 3 segundos, la luz se enciende durante una hora (un breve parpadeo de la luz indica que el mando fue reconocido y que la duración de encendido se configuró en una hora). Cuando transcurre la hora, el módulo comienza a funcionar normalmente otra vez. Para anticipar el apagado antes de que se cumpla la hora, accionar nuevamente un pulsador durante más de 3 segundos. Para desactivar (o reactivar) la función de "duración prolongada", realizar **29 pulsaciones rápidas** (respuesta: 9 parpadeos).

Aviso previo: un minuto antes de que se cumpla el tiempo de encendido (30 segundos, si la duración se programó en segundos), la luz parpadea brevemente y luego comienza a apagarse gradualmente. De esta forma, es posible accionar un pulsador antes del apagado total, prolongando el tiempo de encendido. Para desactivar (o restablecer) la función de aviso previo se deben realizar **24 pulsaciones breves** (respuesta: 4 parpadeos).

Bloqueo de las configuraciones: para desactivar la posibilidad de que se aporten modificaciones a las configuraciones, bloquear el módulo con **21 pulsaciones rápidas** (respuesta: 1 parpadeo). El desbloqueo es posible en cualquier momento mediante **23 pulsaciones** (respuesta: 3 parpadeos).

MTT500 TELERRUPTOR TEMPORIZADO

Montaje	Modelo	Código
Para empotrar	MTT500E	5454054
Barra DIN	MTT500M	5454064

El telerruptor temporizado MTT500 es un temporizador que equivale por completo al

minuterio de las luces de las escaleras MTM500 descrito más arriba. La única diferencia consiste en que, con la luz encendida, pulsando nuevamente la tecla el efecto no es la de aumentar el tiempo de encendido, sino el apagado de la luz.

MTV500 REGULADOR

MTVT500 REGULADOR TEMPORIZADO

Montaje	Modelo	Código
Para empotrar	MTV500E	5454052
Barra DIN	MTV500M	5454062
Para empotrar	MTVT500E	5454055
Barra DIN	MTVT500M	5454065

El regulador temporizado MTVT500 es un atenuador (como el MTV500), pero tiene incorporada la función de temporización.

Encendido – Apagado: una pulsación breve permite encender o apagar la luz con el valor de intensidad memorizado, con función de encendido gradual y de apagado gradual para aumentar la vida de las luces. Una doble pulsación permite configurar la iluminación al 100%. Un número superior de pulsaciones permite configurar otros niveles de luminosidad, como se indica en la tabla.

Regulación: la regulación de luminosidad y su memorización se obtienen accionando de manera prolongada el pulsador (con la luz encendida). Cuando se suelta, se memoriza el nivel de luminosidad alcanzado. Con cada nueva pulsación, se invierte el sentido de regulación.

Iluminación de baja intensidad: comenzando con la luz apagada, una pulsación larga permite configurar un valor de luminosidad débil (que se puede modificar, como se explica más adelante).

Memoria: el último nivel de luminosidad configurado mediante una pulsación larga se memoriza y se puede activar en el siguiente encendido con una pulsación breve.

Iluminación al 100%: un accionamiento doble del pulsador permite llevar la luminosidad al 100%.

Modo memoria o 100% con pulsación breve: en algunas aplicaciones es preferible tener una iluminación al 100% con la primera pulsación. En ese caso, para activar el valor en memoria se deben realizar 2 pulsaciones. Realizar **24 pulsaciones breves** para activar o desactivar este modo. El módulo sale de fábrica configurado en el modo memoria.

Regulación del nivel mínimo de luminosidad:

- Regular el nivel mínimo deseado con una **pulsación larga** del pulsador.

- Realizar, pues, **27 pulsaciones breves**: el módulo responderá con 7 parpadeos de confirmación.

- Para restablecer el nivel mínimo de luminosidad con el valor de fábrica, realizar **28 pulsaciones breves**: el módulo responderá con 8 parpadeos de confirmación.

Bloqueo de las configuraciones: Para impedir toda posible configuración, realizar **21 pulsaciones breves** (respuesta: 1 parpadeo). La reactivación es posible en cualquier momento mediante **23 pulsaciones breves** (respuesta: 3 parpadeos).

Temporización (MTVT500): Se puede regular de 2 segundos a 4 horas, mediante una secuencia de pulsaciones rápidas (ver la tabla).

Para configurar la duración en segundos (de 2 segundos a 4 minutos) se deben realizar **25 pulsaciones breves**: (respuesta: 5 parpadeos).

Para volver a una duración en minutos (de 2 minutos a 4 horas) se deben realizar **26 pulsaciones breves** (respuesta: 6 parpadeos).

La temporización está pre establecida de fábrica a dos minutos; durante un minuto posterior la luminosidad disminuye hasta apagarse completamente.

Valores de luminosidad predeterminados	
Memoria	1 pulsación breve
100%	2 pulsaciones breves
60%	3 pulsaciones breves
40%	4 pulsaciones breves
25%	5 pulsaciones breves
10%	6 pulsaciones breves

Tabla de configuraciones del módulo

Número de Pulsaciones*	Duración	Respuesta	* Secuencia de PULSACIONES RÁPIDAS en el pulsador (0,8 segundos de intervalo máximo).	Número de Pulsaciones*	Función	Respuesta
11	2 minutos	1 parpadeo	La duración, normalmente configurada en minutos (predeterminada), se puede transformar en segundos mediante 25 pulsaciones breves (respuesta: 5 parpadeos). Para llevarla nuevamente a minutos es suficiente realizar 26 pulsaciones breves (respuesta: 6 parpadeos). Ejemplo: configuración de una duración de 15 segundos: 1 - Realizar 25 pulsaciones breves para seleccionar la duración en segundos (respuesta: 5 parpadeos) 2 - Realizar 14 pulsaciones breves para configurar una duración de 15 segundos (respuesta: 4 parpadeos)	21	Bloqueo de las configuraciones	1 parpadeo
12	4 minutos	2 parpadeos		22		
13	8 minutos	3 parpadeos		23	Desbloqueo de las configuraciones	3 parpadeos
14	15 minutos	4 parpadeos		24	Aviso previo ON/OFF	4 parpadeos
15	30 minutos	5 parpadeos		25	Duración en segundos	5 parpadeos
16	60 minutos (1 hora)	6 parpadeos		26	Duración en minutos	6 parpadeos
17	120 minutos (2 horas)	7 parpadeos		27	Regulación del nivel mínimo de luminosidad	7 parpadeos
18	240 minutos (4 horas)	8 parpadeos		28	Restablecimiento del nivel mínimo de luminosidad de fábrica	8 parpadeos
19	ilimitado	9 parpadeos				

Module: Diese Module haben verschiedenen Funktionen: Stromstossrelais, Treppenlicht-Zeitschalter, Dimmer, Relais und verzögerte Dimmer. Sie können bei Installationen mit einem oder mehreren Tastern eingesetzt werden.

Installation: Das Modul kann in rechteckigen Unterputzdosen mit 3, 4 oder 6 Modulen oder in Rund-Dosen mit einem Durchmesser von 60 mm montiert werden. In jedem Fall darf der Taster keine mechanische Kraft auf das Modul ausüben und die Tiefe der Dose muss so berechnet werden, das mindestens ein Millimeter Spiel um das Modul herum garantiert wird. Es kann auch in Abzweigdosen installiert werden, vorausgesetzt, es liegt ein Luftvolumen von mindestens 100 cm³ für jedes untergebrachte Modul vor.

NICHT AUF AUSGÄNGE FÜR ORTSVERÄNDERLICHE VERBRAUCHER INSTALLIEREN: Die Installation auf Ausgängen wie z. B. Steckdosen ist riskant, da der Endverbraucher an diese beliebige elektrische Lasten anschließen kann und so das Modul beschädigen könnte

Leistung 500W 2A: Bei einer normalen Installation werden die Unterputzdosen immer mit Wellrohren abgeschlossen, die luftdurchlässig sind und daher eine minimale Belüftung gestatten. Diese reicht aus, um eine Leistung von 500W zu erzielen. Die freiliegende Montage gestattet einen Einsatz bei voller Leistung.

Leistung 250W 1A: Wenn die oben beschriebenen Unterputzdosen dicht sind und keine Luft zirkulieren lassen, beträgt die maximale Leistung in allen Fällen 250W.

Gemäß den einzelstaatlichen Vorschriften muss das Modul von Fachpersonal in einer für den Endanwender unzugänglichen Position installiert werden.

Zur Einhaltung der Sicherheitsvorschriften muss das Modul an eine Stromleitung angeschlossen werden, die vorgelegt durch einen 10A-Leitungsschutzschalter mit C-Kurve geschützt ist.

Verkabelung: Das Modul wird in der Schaltung in Serie verkabelt. Es kann beliebig sowohl auf Phase als auch auf Nullleiter installiert werden.

Die Abbildungen 1 stellen die Verkabelung der Taster mit dem gemeinsamen Leiter auf der Phase dar. Ist der gemeinsame Leiter dagegen auf Nullleiter installiert, muss nur wie in der Abbildung 2 dargestellt der Anschluss des violetten und orangefarbenen Leiters vertauscht werden (bei Modellen auf DIN-Schiene die Anschlüsse an die Klemmen 5 und 6).

Das Modul gestattet eine unbegrenzte Anzahl Taster bei einem maximalen Abstand von 50 m zwischen dem Modul und den Tastern.

ACHTUNG! Wird die Versorgungsleitung des Moduls mit induktiven Lasten geteilt (z. B. Rollläden oder magnetische Vorschaltgeräte oder Magnetkerntransformatoren), muss das Zubehör FDVDT (Cod. 5454075) installiert werden. Dieses muss so nahe wie möglich am Modul parallel zwischen Phase und Nullleiter angeschlossen werden. Ohne dieses Zubehör könnte der Überspannungsschutz im Inneren des Moduls schnell zerstört werden.

Einschalten der Spannung: Im Fall des Ausfalls der Netzspannung speichert das Modul seinen Betriebsstatus.

War das Modul vor dem Netzspannungsausfall ausgeschaltet, bleibt es ausgeschaltet. War es dagegen in Betrieb, wird es bei gleicher Lichtstärke wieder eingeschaltet.

Zentralisierung: Alle Module der Produktreihe 500 können mit Hilfe des Zubehörs CVI50 (Code 5454805) mit einem Pilotleiter zentralisiert werden. Es müssen nur alle lokalen Steuerungen mit mehreren Zubehörteilen D600V (Code 5454072) an einen Pilotleiter angeschlossen werden.

TECHNISCHE DATEN	
Leistung (Zulässige Lasten: siehe Anleitung DS1054-022 in Anlage)	mini. 5W maxi. 250W (500W siehe Absatz "Installation" oben)
Netzspannung	230V ~ (+10% -15%) - 50Hz
Stärke (Zulässige Lasten: siehe Anleitung DS1054-022 in Anlage)	1A (2A siehe Absatz "Installation")
Umgebungstemperatur	- 20°C + 40°C
Relative Luftfeuchte	0 bis 90%
Abmessungen	Unterputz: 40 x 40 x 12 mm Leiter: 110mm x 1mm ² Auf DIN-Schiene: 1 Modul
Helligkeitsänderung: Auf der Sinuslinie zu Phasenbeginn oder -Ende bei automatischem Erkennen des Lasttyps.	
Kurzschluss- und Überhitzungsschutz	



Urmet S.p.a. – 10154 TURIN (ITALY) – Via Bologna 188/C
 Für technische Informationen: www.yokis.com oder telefonisch:
 Kundendienst: +39 011.23.39.810 - Exportabt. Tel: +39 011.24.00.250/256 - Fax: +39 011.24.00.296



GARANTIE: Zusätzlich zur gesetzlichen Garantie besteht auf dieses Produkt ab Herstellungsdatum eine 5-Jahres-Garantie. Das Material muss gemäß den angegebenen Vorschriften und bestimmungsgemäß verwendet worden sein. Defekte dürfen nicht durch Beeinträchtigung oder Unfall in Folge von Nachlässigkeit, unsachgemäßem Gebrauch oder ungeeigneter Montage verursacht worden sein. In jedem Fall umfasst die Garantie nur den Ersatz der defekten Produkte und keinerlei eventuell geforderten Entschädigungen, Schadenersatz oder Ansprüche.

MTR500 ELEKTRONISCHES STROMSTOSSRELAIS

Montage	Modell	Code
Unterputz	MTR500E	5454050
Modular	MTR500M	5454060

Ein- und Ausschalten: Ein Druck gestattet das Ein- oder Ausschalten.

MTM500 TREPPENLICHT-ZEITSCHALTER

Montage	Modell	Code
Unterputz	MTM500E	5454051
Modular	MTM500M	5454061

Der Treppenlicht-Zeitschalter MTM500 gestattet die zeitgeschaltete Beleuchtung des Treppenhauses.

Funktionsweise: Ein kurzes Betätigen des Tasters auf dem Treppenabsatz gestattet das Einschalten des Lichts für einen festgelegten Zeitraum (Standard: 2 Minuten). Jedes erneute Betätigen bei bereits eingeschaltetem Licht verlängert die Einschaltzeit um dieselbe Dauer.

Einstellen der Dauer: Die Einstellungen gehen bei einem Ausfall der Netzspannung nicht verloren. Die Zeitschaltung wird werkseitig auf 2 Minuten voreingestellt. Die Dauer kann von 2 Sekunden bis 4 Stunden durch aufeinander folgendes kurzes Drücken des angeschlossenen Tasters eingestellt werden (siehe unten). Um die Dauer in Sekunden einzustellen (von 2 Sekunden bis 4 Minuten), **25 Mal** drücken (Antwort: 5-maliges Blinken). Um auf die Dauer in Minuten zurückzukehren (von 2 Minuten bis 4 Stunden), **26 Mal** drücken (Antwort: 6-maliges Blinken).

Längere Dauer: Diese Funktion ist bei der Treppenhausreinigung hilfreich. Durch Drücken von mehr als drei Sekunden auf einen der angeschlossenen Taster schaltet sich das Licht eine Stunde lang ein (ein kurzes Blinken des Lichts zeigt an, dass der Befehl erkannt wurde und die Einschaltdauer auf eine Stunde eingestellt wurde). Nach Ablauf der Stunde beginnt das Modul wieder normal zu funktionieren. Um das Ausschalten vorzuziehen, erneut länger als drei Sekunden einen Taster betätigen. Zum Deaktivieren (oder erneuten Aktivieren) der Funktion "andauernd" **29 Mal** schnell drücken (Antwort: 9-maliges Blinken).

Warnung: Eine Minute vor dem Ablauf der Einschaltzeit (30 Sekunden, wenn die Dauer in Sekunden programmiert wurde), blinkt das Licht kurz auf und schaltet sich dann allmählich aus. Vor dem vollständigen Ausschalten kann ein Taster betätigt und so die Einschaltzeit verlängert werden. Zum Deaktivieren (oder erneuten Aktivieren) der Voranzeige-Funktion **24 Mal** schnell drücken (Antwort: 4-maliges Blinken).

Sperre der Konfigurationen: Um die Möglichkeit von Änderungen der Einstellungen zu unterbinden, kann das Modul durch **21 Mal** schnelles Drücken gesperrt werden (Antwort: 1-maliges Blinken). Die Sperre kann durch **23-maliges** Drücken (Antwort: 3-maliges Blinken) jederzeit aufgehoben werden.

MTT500 ZEITSCHALTRELAIS

Montage	Modell	Code
Unterputz	MTT500E	5454054
Modular	MTT500M	5454064

Das Zeitschaltrélais MTT500 ist ein Zeitschalter, der vollständig dem oben beschriebenen Treppenlicht-Zeitschalter MTM500 entspricht. Der einzige Unterschied liegt darin, dass bei eingeschaltetem Licht ein neues Betätigen der Taste keine Verlängerung der Einschaltzeit mit sich bringt, sondern das Licht ausschaltet.

MTV500 DIMMER

MTVT500 DIMMER ZEITFUNKTION

Montage	Modell	Code
Unterputz	MTV500E	5454052
Modular	MTV500M	5454062
Unterputz	MTVT500E	5454055
Modular	MTVT500M	5454065

Der verzögerte Dimmer MTV500 ist ein Dimmer (wie MTV500), der jedoch die Zeitschaltfunktion mit einschließt.

Ein- und Ausschalten: Ein kurzes Drücken gestattet das Ein- oder Ausschalten des Lichts bei dem gespeicherten Lichtwert der Soft-Start und Soft-Stopp-Funktion, um die Lebensdauer der Leuchten zu verlängern. Doppeltes Drücken gestattet die Einstellung der Helligkeit auf 100 %. Wird mehr als zwei Mal gedrückt, können andere Helligkeitsniveaus eingestellt werden (siehe Tabelle).

Änderung: Die Änderung der Helligkeit und ihre Speicherung erfolgen durch langes Betätigen des Tasters (bei eingeschaltetem Licht). Beim Loslassen wird das Helligkeitsniveau gespeichert. Bei jedem erneuten Drücken wird die Änderungsrichtung umgekehrt.

Schwache Beleuchtung: Bei anfänglich ausgeschaltetem Licht gestattet einmaliges langes Drücken das Einschalten bei einem Mindesthelligkeitswert (veränderbar, wie weiter vorn erklärt).

Speicher: Die zuletzt durch einmaliges langes Drücken eingestellte Helligkeit wird gespeichert, um beim nächsten Einschalten durch kurzes Drücken aufgerufen zu werden.

Beleuchtung 100 %: Doppeltes Drücken auf den Drucktaster gestattet es, die Helligkeit wieder auf 100 % einzustellen.

Speichermodus oder 100 % nach kurzem Drücken: Bei bestimmten Anwendungen ist eine Beleuchtung von 100 % beim ersten Drücken vorzuziehen. In diesem Fall ist, um den Speicher aufzurufen, zweimaliges Drücken erforderlich. Drücken Sie **24 Mal** kurz, um diesen Modus ein- oder auszuschalten. Werkseitig ist das Modul im Speichermodus konfiguriert.

Einstellen der Mindesthelligkeit:

- Das gewünschte untere Niveau durch einen **langen Druck** auf den Drucktaster einstellen.

- Danach **27 Mal** kurz drücken. Das Modul antwortet mit 7 Blinkzeichen.

- Um die Werkseinstellungen wiederherzustellen, **28 Mal** kurz drücken. Das Modul antwortet mit 8 Blinkzeichen.

Sperre der Konfigurationen: Um jegliche Änderungen zu vermeiden, kann das Modul durch **21-maliges** Drücken gesperrt werden (Antwort: 1 Blinkzeichen). Die Freigabe kann jederzeit durch **23-maliges** Betätigen erfolgen (Antwort: 3 Blinkzeichen).

Zeitschaltung (MTVT500): Durch schnelles aufeinander folgendes Drücken (siehe Tabelle) von 2 Sekunden bis 4 Stunden einstellbar. Um die Dauer in Sekunden (von 2 Sekunden bis 4 Minuten) einzugeben, **25 Mal** kurz drücken: (Antwort: 5-maliges Blinken). Um auf eine Dauer in Minuten zurückzukehren (von 2 Minuten bis 4 Stunden), **26 Mal** kurz drücken (Antwort: 6-maliges Blinken). Die Taktsteuerung ist werkseitig auf 2 Minuten voreingestellt; im Laufe der nächsten Minute nimmt die Helligkeit bis zur vollständigen Ausschaltung ab.

Voreingestellte Speicherwerte

Speicher	1 x kurzer Druck
100%	2 x kurzes Drücken
60%	3 x kurzes Drücken
40%	4 x kurzes Drücken
25%	5 x kurzes Drücken
10%	6 x kurzes Drücken

Tabelle der Modulkonfigurationen

Anz.*	Dauer	Antwort	Anz.*	Funktionen	Antwort
11	2 Minuten	1 Blinkzeichen	21	Sperre	1 Blinkzeichen
12	4 Minuten	2 Blinkzeichen	22	-	-
13	8 Minuten	3 Blinkzeichen	23	Freigabe	3 Blinkzeichen
14	15 Minuten	4 Blinkzeichen	24	Warnung AUS/EIN	4 Blinkzeichen
15	30 Minuten	5 Blinkzeichen	25	Dauer in Sekunden	5 Blinkzeichen
16	60 Minuten (1 Stunde)	6 Blinkzeichen	26	Dauer in Minuten	6 Blinkzeichen
17	120 Minuten (2 Stunden)	7 Blinkzeichen	27	Einstellung des Wiederherstellungs der Mindestniveaus	7 Blinkzeichen
18	240 Minuten (4 Stunden)	8 Blinkzeichen	28	Wiederherstellung der Mindesthelligkeit (Werkseinstellungen)	8 Blinkzeichen
19	unbegrenzt	9 Blinkzeichen			

*Nacheinander **KURZ** auf den Taster **DRÜCKEN** (max. 0,8 s Abstand)
Die normalerweise in Minuten eingegebene Dauer (Standard) wechselt durch 25-maliges kurzes Drücken auf Sekunden. (Antwort: 5 Blinkzeichen). Um wieder auf Minuten zu wechseln, 26 Mal kurz drücken (Antwort: 6 Blinkzeichen).

Beispiel: Einstellen einer Dauer von 15 Sekunden:

1 - 25 Mal zum Auswählen von Sekunden drücken (Antwort: 5 Blinkzeichen)

2 - 14 Mal zum Einstellen von 15 Sekunden drücken (Antwort: 4 Blinkzeichen).

Funcities: Deze modules maken meerdere functies mogelijk: impulsrelais, timer trappenhuisverlichting, dimmer, relais en dimmer met timer. U kunt ze inzetten in installaties met één of meerdere drukknoppen.

Installatie: U kunt de module monteren in rechthoekige inbouwdozen voor 3, 4, of 6 modules of in ronde dozen met een diameter van 60 mm. In al deze gevallen mag de knop nooit kracht uitoefenen op de module en moet de doos diep genoeg zijn om minstens 1 mm lucht rondom de module vrij te laten circuleren. De module mag ook in een aftakdoos gemonteerd worden, op voorwaarde dat elke module in de doos over een volume van 100 cm³ beschikt.

NIET INSTALLEREN OP BESTUURBARE STOPCONTACTEN: Installatie op bestuurbare stopcontacten is gevaarlijk omdat de eindgebruiker er andere belastingen op zou kunnen aansluiten, wat de module beschadigt.

Vermogen 500W 2A: In een normale installatie worden ingebouwde dozen altijd verbonden met ribbelbuizen die lucht doorlaten voor een minimum ventilatie, voldoende voor een vermogen van 500W. Installatie in de open lucht maakt werken mogelijk met het volle vermogen.

Vermogen 250W 1A: In alle gevallen waarin de hierboven beschreven inbouwdozen waterdicht zijn en geen lucht doorlaten, is het maximale toegestaan vermogen 250W.

De module mag uitsluitend door gekwalificeerd personeel worden geïnstalleerd, in een positie die toegankelijk is zijn voor de eindgebruiker, overeenkomstig de nationale installatienormen.

Om aan de veiligheidsnormen te voldoen, moet de module worden aangesloten op een beveiligde elektriciteitsleiding na een veiligheidsschakelaar van 10A in curve C.

Bedrading: De module wordt serie geschakeld in het circuit, kan willekeurig op de fase of op de nul geplaatst worden en de knoppen kunnen met de gemeenschappelijke geleider met de fase of de nul worden verbonden.

Op de afbeeldingen nummer 1 ziet u drukknoppen met de gemeenschappelijke geleider op de fase. Als de gemeenschappelijke op de nul zit, hoeft u slechts zoals op de afbeelding (nummer 2) de aansluiting van de paarse en de oranje draad te wijzigen (voor het DIN-railmodel de aansluitingen op de klemmen '5' en '6'). De module werkt met een oneindig aantal drukknoppen, met een maximum afstand van 50 m tussen de module en de knoppen.

OPGELET! Als samen met de module ook andere inductieve belastingen gevoed worden

(rolluiken, ferro-magnetische ballast of ferro-magnetische transformatoren), moet u het accessoire FDVDT (Code 5454075), installeren. Dat accessoire moet zo dicht mogelijk bij de module parallel tussen de fase en de nul worden geschakeld. Zonder dit accessoire zal de beveiliging tegen overspanning in de module snel verbranden.

Spanning ingeschakeld: De module slaat zijn eigen status op in zijn geheugen als de stroom uitvalt. Als vlak voordat dit gebeurt de module uit stond, blijft hij uit staan. Als hij aan was, zal hij weer aan gaan met dezelfde lichtsterkte.

Gecentraliseerde bediening: Alle modules van de serie 500 kunnen gecentraliseerd worden met een schakeldraad en het accessoire CVI50 (Code 5454805). U hoeft slechts alle plaatselijke bedieningen met een schakeldraad te verbinden met behulp van meerdere accessoires D600V (Code 5454072).

TECHNISCHE KENMERKEN

Vermogen (Toegestane belastingen: zie bijgevoegde handleiding DS1054-022)	Min. 5W Max. 250W (500 W zie § "installate")
Netspanning	230 V~ (+10% -15%) - 50 Hz
Stroomsterkte (Toegestane belastingen: zie bijgevoegde handleiding DS1054-022)	1A (2A zie § "installate")
Temperatuur	van -20° C tot +40° C
Relatieve vochtigheidsgraad	van 0 tot 90 %
Afmetingen	inbouw: 40 x 40 x 12 mm draden: 110 mm x 1 mm ² op DIN-rail: 1 module
Lichtsterktevariatie: sinusoïde aan het begin- of eindpunt, met automatische herkenning van de aangesloten belasting	
Beveiligingen: tegen kortsluitingen en oververhitting	



Urmet S.p.a. – 10154 TURIJN (ITALIË) – Via Bologna 188/C

Voor technische informatie raadpleegt u www.yokis.com of belt u:

Klantenservice: +39 011.23.39.810 - Exportafdeling: +39 011.24.00.250/256 - Fax: +39 011.24.00.296

GARANTIE: De wettelijk voorgeschreven garantie voor dit product wordt verlengd tot 5 jaar garantie vanaf de fabricatiedatum. Het materiaal moet aangewend worden in overeenstemming met de hier vermelde voorschriften en de voorziene gebruiksdoelenden. Defecten mogen niet veroorzaakt zijn door slijtage of ongevallen als gevolg van nalatigheid, niet voorziene aanwending of verkeerde montage. In elk geval voorziet de garantie alleen het vervangen van defecte producten zonder dat vergoeding wegens geleden schade, winstverlies of andere vormen van vergoedingen kunnen worden ingeroepen.

DS1054-001F

P11



URMETGROUP

MTR500 ELEKTRONISCH IMPULSRELAIS

Montage	Model	Code
Ingebouwd	MTR500E	5454050
DIN-rail	MTR500M	5454060

Inschakelen en uitschakelen: snel indrukken om de verlichting in- of uit te schakelen.

MTM500 TIMER VOOR TRAPPENHUISVERLICHTING

Montage	Model	Code
Ingebouwd	MTM500E	5454051
DIN-rail	MTM500M	5454061

Met de timerschakelmodule MTM500 werkt de trappenhuisverlichting met een timer.

Werking: een druk op de knop op de verdieping schakelt de verlichting in voor een bepaalde tijd (default: 2 minuten). Bij elke nieuwe druk op de knop wordt de verlichting verlengd met dezelfde tijd.

Tijd configureren: Elke configuratie blijft opgeslagen als de stroom uitvalt. De inschakeltijd is af fabriek ingesteld op 2 minuten. U kunt deze tijd van 2 seconden tot 4 uur laten duren door de knop een aantal keer snel in te drukken (zie verderop). Om de tijd in seconden in te stellen (van 2 seconden tot 4 minuten) moet u **25** keer snel de knop indrukken: (signaal: knippert 5 keer). Om weer "minuten" in te stellen (van 2 minuten tot 4 uur) drukt u **26** keer snel de knop in (signaal: knippert 6 keer).

Lange tijd: Dit is bijvoorbeeld handig om het trappenhuis schoon te maken. Als u één van de verbonden knoppen meer dan 3 seconden lang indrukt, blijft de verlichting een uur lang aan (de lampen knipperen even om te bevestigen dat de verlichting ingesteld is op een uur). Als dit uur verstrijkt, zal de module weer normaal werken. Om de verlichting eerder uit te schakelen dan een uur drukt u de knop opnieuw langer dan 3 seconden in. Om functie "lange tijd" uit- of inschakelen Druk de knop **29** keer snel in (signaal: knippert 9 keer).

Waarschuwing: Een minuut voordat de verlichtingstijd verstrijkt (30 seconden als die ingesteld is op seconden) knippert het licht even waarna het geleidelijk aan uit zal gaan. Voordat deze tijd verstrijkt, kunt u een knop indrukken om de lampen langer te laten branden. Om de waarschuwingsfunctie uit- of weer in te schakelen, drukt u de knop **24** keer snel in (signaal: knippert 4 keer).

De instellingen vergrendelen: Om wijzigingen aan de configuratie onmogelijk te maken, blokkeert u de module door **21** keer snel de knop in te drukken (signaal: knippert 1 keer). U kunt de module altijd ontgrendelen met **23** keer snel indrukken (signaal: knippert 3 keer).

MTT500 MET TIJDRELAIS

Montage	Model	Code
Ingebouwd	MTT500E	5454054
DIN-rail	MTT500M	5454064

Het relais MTT500 werkt op dezelfde manier als de hierboven beschreven

trappenhuisverlichtingstimer MTM500. Het enige verschil is dat als de verlichting aan is en u de knop weer indrukt, u niet de verlichtingstijd verlengt, maar de verlichting uitschakelt.

MTV500 DIMMER

MTVT500 DIMMER MET TIMER

Montage	Model	Code
Ingebouwd	MTV500E	5454052
DIN-rail	MTV500M	5454062
Ingebouwd	MTVT500E	5454055
DIN-rail	MTVT500M	5454065

De dimmer met timer MTVT500 is, zoals de MTV500, een dimmer met een eigen timerfunctie.

Inschakelen – Uitschakelen: De knop even indrukken schakelt de verlichting in of uit met de opgeslagen lichtsterkte en met een soft start en soft stop om de lampen te sparen. Twee keer indrukken stelt de lichtsterkte in op 100%. Meerdere keren indrukken dient om de lichtsterkte te regelen zoals u in de tabel ziet:

Variatie: u wijzigt en slaat deze lichtsterkte op door de knop lang ingedrukt te houden (met ingeschakelde verlichting). Als u de knop loslaat, wordt de bereikte lichtsterkte opgeslagen. Elke nieuwe druk op de knop varieert de lichtsterkte in de andere richting.

Schemerverlichting: als het licht uit is en u drukt de knop één keer lang in, schakelt u een schemerverlichting in (die u kunt regelen zoals u verderop leest).

Geheugen: Zodra u vervolgens de knop even indrukt, schakelt het systeem de schemerverlichting in die in het geheugen werd opgeslagen met één keer lang indrukken.

100% lichtsterkte: twee keer de knop indrukken schakelt de 100% lichtsterkte in.

Opgeslagen waarden of 100% lichtsterkte met "even ingedrukte knop": Soms kan het nodig zijn dat de lampen gaan branden met 100%-lichtsterkte na één druk op de knop. In dit geval moet u, om het geheugen te gebruiken, de knop 2 keer indrukken. Druk de knop **24** keer snel in om deze modus in- of uit te schakelen. De geheugenmodus is af fabriek geconfigureerd.

De minimum lichtsterkte regelen:

- Druk de knop **een keer lang** in om de minimum lichtsterkte te kunnen regelen.

- Druk de knop vervolgens **27** keer snel in: De module bevestigt met 7 knippersignalen.

- Om de default minimum lichtsterkte te herstellen, drukt u de knop **28** keer snel in: De module bevestigt met 8 knippersignalen.

De instellingen vergrendelen: Om instellen onmogelijk te maken, drukt u de knop **21** keer in (signaal: knippert 1 keer). Maak de vergrendeling ongedaan met **23** keer snel indrukken (signaal: knippert 3 keer).

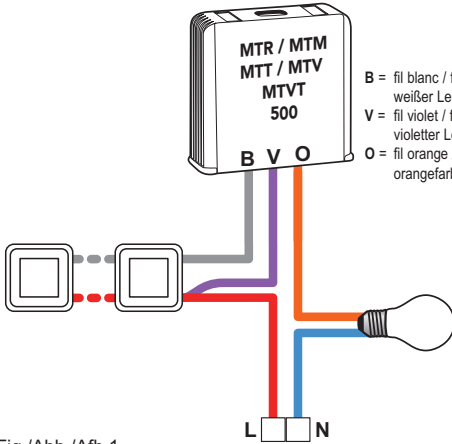
Timing (MTVT500): Verstelbaar van 2 seconden tot 4 uur door de knop een aantal keer snel in te drukken (zie de tabel). Om de tijd in seconden in te stellen (van 2 seconden tot 4 minuten) moet u **25** keer snel de knop indrukken: (signaal: knippert 5 keer). Om weer "minuten" in te stellen (van 2 minuten tot 4 uur) drukt u **26** keer snel de knop in (signaal: knippert 6 keer).

De geprogrammeerde tijd is af fabriek ingesteld op 2 minuten; tijdens de daaropvolgende minuut zal de helderheid steeds verder afnemen tot volledige uitschakeling.

Default lichtsterkte	
Geheugen	1 keer snel indrukken
100%	2 keer snel indrukken
60%	3 keer snel indrukken
40%	4 keer snel indrukken
25%	5 keer snel indrukken
10%	6 keer snel indrukken

Configuratietabel

Aantal keren knop indrukken*	Tijd	Signaal	* AANTAL KEER snel knop indrukken (maximum 0,8 seconden tussen elke druk op de knop)	Aantal keren knop indrukken*	Functie	Signaal knippert 1 keer
11	2 minuten	knippert 1 keer	U schakelt de tijd, die altijd ingesteld is op minuten (default), over naar seconden als u de knop 25 keer snel indrukt (signaal: knippert 5 keer). Om weer over te schakelen naar minuten drukt u de knop 26 keer snel in (signaal: knippert 6 keer). Voorbeeld: een tijd instellen van 15 seconden: 1 - Druk de knop 25 keer snel in om seconden in te stellen (signaal: knippert 5 keer). 2 - Druk de knop 14 keer snel in voor een tijd van 15 seconden (signaal: knippert 4 keer).	21	instellen vergrendelen	knippert 1 keer
12	4 minuten	knippert 2 keer		22	-	-
13	8 minuten	knippert 3 keers		23	instellen ontgrendelen	knippert 3 keer
14	15 minuten	knippert 4 keer		24	Waarschuwing ON/OFF	knippert 4 keer
15	30 minuten	knippert 5 keer		25	Tijd in seconden	knippert 5 keer
16	60 minuten (1 uur)	knippert 6 keer		26	Tijd in minuten	knippert 6 keer
17	120 minuten (2 uur)	knippert 7 keer		27	De minimum lichtsterkte regelen	knippert 7 keer
18	240 minuten (4 uur)	knippert 8 keer		28	Minimum lichtsterkte herstellen	knippert 8 keer
19	Onbeperkt	knippert 9 keer				



B = fil blanc / filo bianco / white wire / hilo blanco / weißer Leiter / witte draad
 V = fil violet / filo viola / purple wire / hilo violeta / violetter Leiter / paarse draad
 O = fil orange / filo arancio / orange wire / hilo naranja / orangerfärbener Leiter / oranje draad

Fig./Abb./Afb.1

FR : Câblage avec le commun des poussoirs à la phase
IT : Cablaggio con comune pulsanti collegato alla fase
GB : Wiring with pushbutton in common to live
ES : Cableado con pulsador común a la fase
D : Verkabelung mit dem gemeinsamen Leiter der Taster auf Phase
NL : Gemeenschappelijke knoppengeleider op de faseader

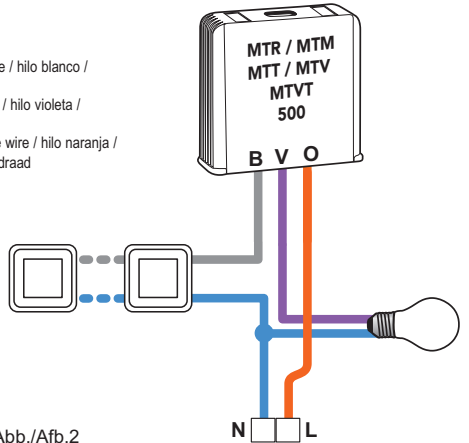


Fig./Abb./Afb.2

FR : Câblage avec le commun des poussoirs au neutre
IT : Cablaggio con comune pulsanti collegato al neutro
GB : Wiring with pushbutton in common to neutral
ES : Cableado con pulsador común al neutro
D : Verkabelung mit dem gemeinsamen Leiter der Taster auf Nulleiter
NL : Gemeenschappelijke knoppengeleider op de nulader

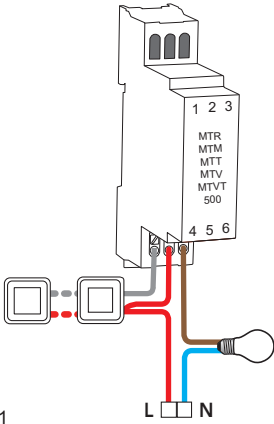


Fig./Abb./Afb.1

FR : Câblage en tableau avec commun poussoir à la phase
IT : Cablaggio in quadro elettrico con comune pulsanti collegato alla fase
GB : Cabling on panel with pushbutton common to live
ES : Cableado en tablero con pulsador común a la fase
D : Verkabelung auf Schalttafel mit dem gemeinsamen Leiter der Taster auf Phase
NL : Bedrading in de kast met de gemeenschappelijke knoppengeleider op de faseader

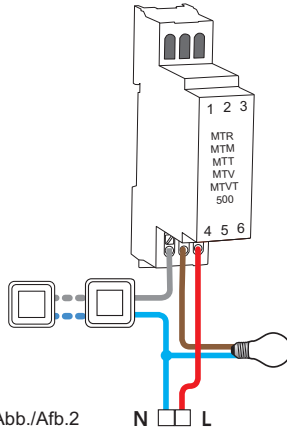
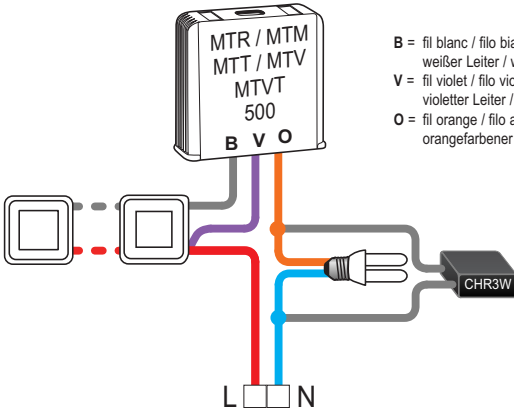


Fig./Abb./Afb.2

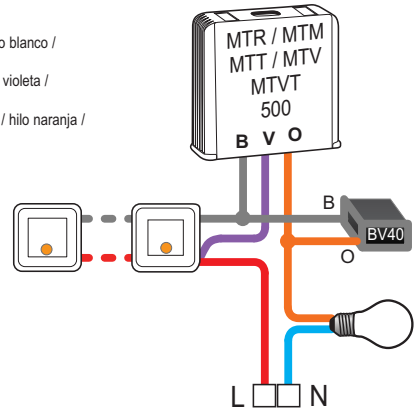
FR : Câblage en tableau avec commun poussoir au neutre
IT : Cablaggio in quadro elettrico con comune pulsanti collegato al neutro
GB : Cabling on panel with pushbutton common to neutral
ES : Cableado en tablero con pulsador común al neutro
D : Verkabelung auf Schalttafel mit dem gemeinsamen Leiter der Taster auf Nulleiter
NL : Bedrading in de kast met de gemeenschappelijke knoppengeleider op de nulader

FR : Consultez plus de schémas et renseignements techniques sur notre site Internet :
IT : Consultate gli schemi di impianto e le informazioni tecniche sul nostro sito Internet :
GB : Go to our website for system diagrams and technical information:
ES : Consultar los diagramas del sistema y la información técnica en nuestro sitio Internet:
D : Weitere Anlagenpläne und technische Informationen finden Sie auf unserer Webseite:
NL : Raadpleeg voor de installatieschema's en de technische informatie onze site:

www.yokis.com



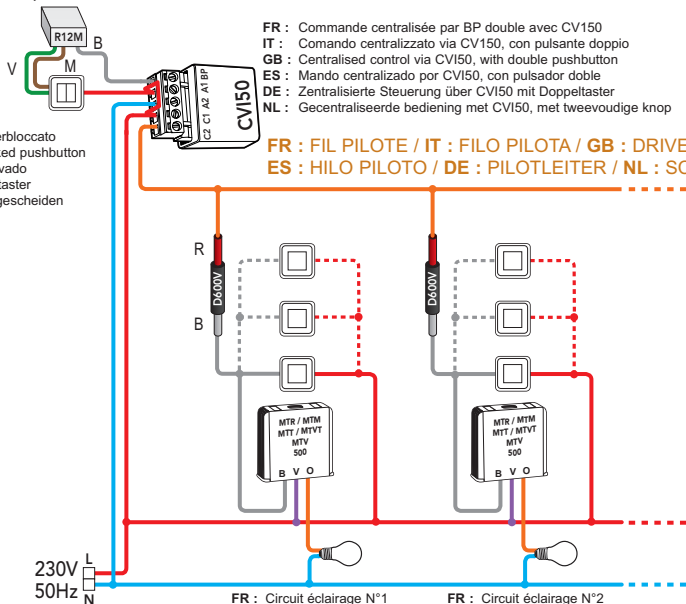
B = fil blanc / filo bianco / white wire / hilo blanco / weißer Leiter / witte draad
V = fil violet / filo viola / purple wire / hilo violeta / violetter Leiter / paarse draad
O = fil orange / filo arancio / orange wire / hilo naranja / orangefarbener Leiter / oranje draad



FR : Câblage de la CHR3W avec lampe économique ou LED
IT : Cablaggio CHR3W con lampada a risparmio energetico o LED
GB : CHR3W wiring with energy-saving bulb or LED
ES : Cableado CHR3W con luz de bajo consumo o LED
D : Verkabelung CHR3W mit Energiesparleuchte oder LED
NL : Bedrading CHR3W met spaarlamp of LED-lamp

FR : Câblage de la BV40 avec un BP à voyant
IT : Cablaggio BV40 con pulsanti con luce spia
GB : BV40 with pushbuttons with warning light
ES : Cableado BV40 con pulsadores con testigo
D : Verkabelung BV40 mit Drucktaster mit Kontrollleuchte
NL : Bedrading BV40 met knoppen met waarschuwinglampjes

M = fil marron (allumage) / filo marrone (Accensione) / brown wire (on) / hilo marrón (Encendido) / brauner Leiter (Einschalten) / bruine draad (Aan)
V = fil vert (extinction) / filo verde (Spegnimento) / green wire (off) / hilo verde (Apagado) / grüner Leiter (Ausschalten) / Groene draad (Uit)
B = fil blanc / filo bianco / white wire / hilo blanco / weißer Leiter / witte draad
R = fil rouge / filo rosso / red wire / hilo rojo / roter Leiter / rode draad



FR : Commande centralisée par BP double avec CV150
IT : Comando centralizzato via CV150, con pulsante doppio
GB : Centralised control via CV150, with double pushbutton
ES : Mando centralizado por CV150, con pulsador doble
DE : Zentralisierte Steuerung über CV150 mit Doppeltaster
NL : Gecentraliseerde bediening met CV150, met tweevoudige knop

FR : FIL PILOTE / **IT** : FILO PILOTA / **GB** : DRIVER WIRE / **ES** : HILO PILOTO / **DE** : PILOTLEITER / **NL** : SCHAKELDRAAD

FR : BP double
IT : Pulsante doppio non interbloccato
GB : With double not interlocked pushbutton
ES : Pulsador doble no enclavado
DE : Nicht verriegeltes Serientaster
NL : Tweevoudige onderling gescheiden knoppen

FR : Circuit éclairage N°1
IT : Circuito illuminazione N.1
GB : Light circuit 1
ES : Circuito de iluminación N°1
DE : Beleuchtungskreis Nr. 1
NL : Verlichtingscircuit nr. 1

FR : Circuit éclairage N°2
IT : Circuito illuminazione N.2
GB : Light circuit 2
ES : Circuito de iluminación N°2
DE : Beleuchtungskreis Nr. 2
NL : Verlichtingscircuit nr.2

FR : Centralisation de micromodules Gamme 500 avec le CV150
IT : Centralizzazione moduli Gamma 500 con CV150
GB : 500 range module centralisation with CV150
ES : Centralización módulos Gama 500 con CV150
D : Zentralisierung Module Reihe 500 mit CV150
NL : Centralisering van de modules Gamma 500 met CV150