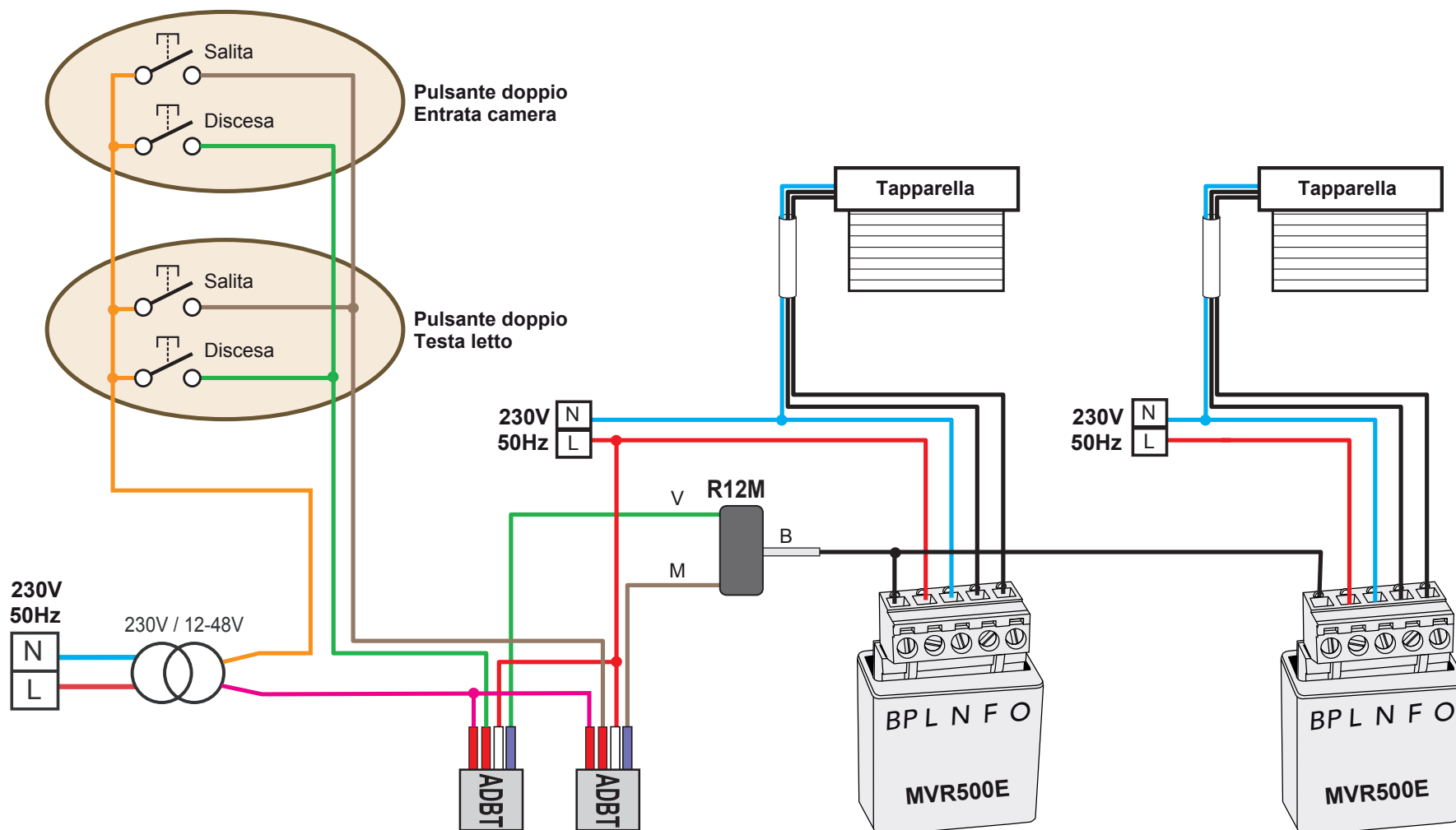


Cablaggio di moduli tapparella MVR500E a 24V con l'accessorio ADBT
2 pulsanti doppi (es: caso di una camera d'ospedale)



B = filo bianco
M = filo marrone
V = filo verde

DA RICORDARE

Abilitazione alle configurazioni installatore: **23 pressioni brevi**
Blocco delle configurazioni installatore: **21 pressioni brevi**

ADBT

L'accessorio ADBT consente l'impiego di comandi a bassa tensione 12-48V AC o DC.

R12M

L'installazione dell'accessorio consente di convertire le due informazioni di salita e discesa di un pulsante doppio sullo stesso filo.