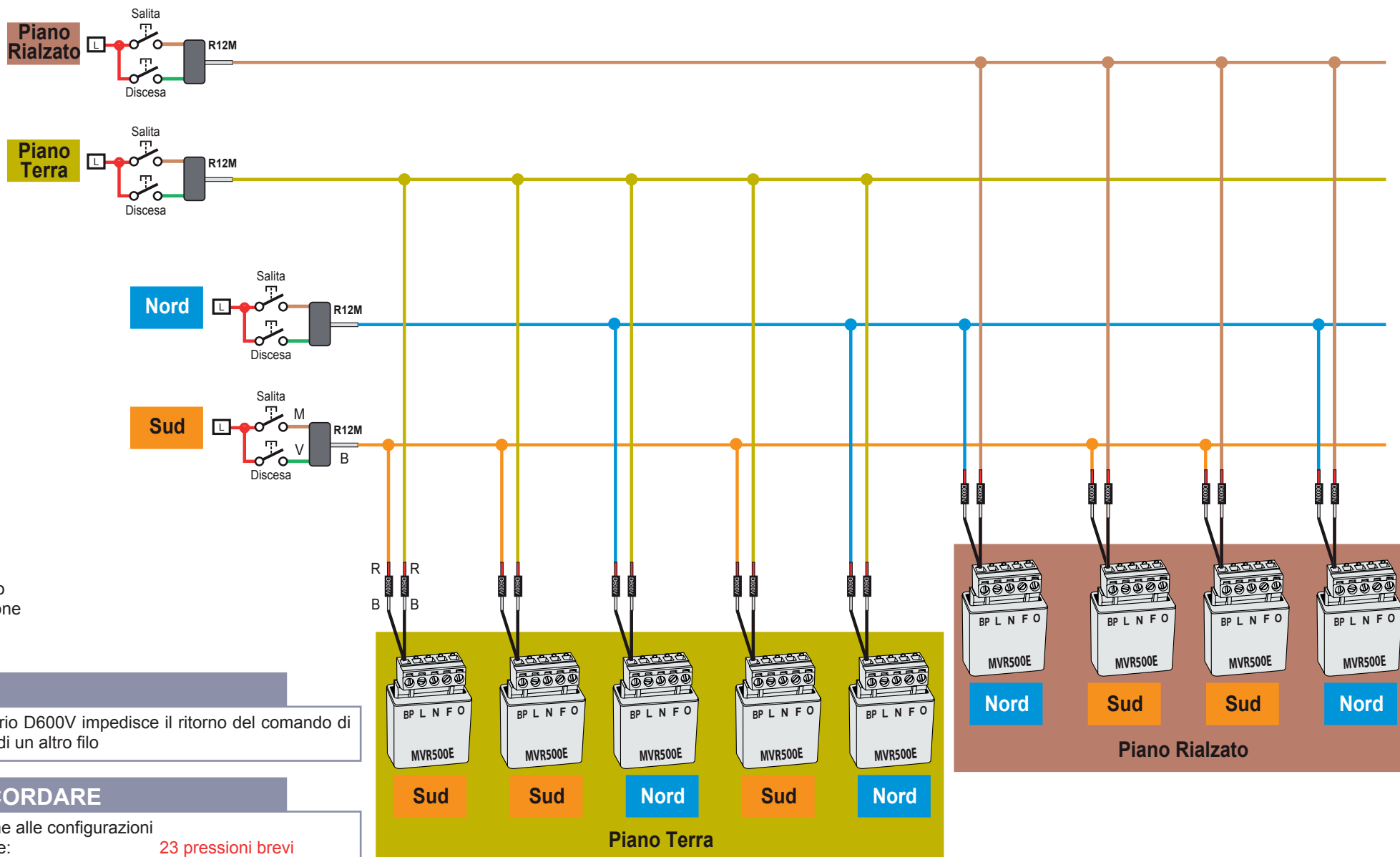


Centralizzazione incrociata di moduli: per piano (Terra e Rialzato) e per esposizione (Nord e Sud)



B = bianco
 M = marrone
 R = rosso
 V = verde

D600V

L'accessorio D600V impedisce il ritorno del comando di un filo su di un altro filo

DA RICORDARE

Abilitazione alle configurazioni installatore: **23 pressioni brevi**
 Blocco delle configurazioni installatore: **21 pressioni brevi**