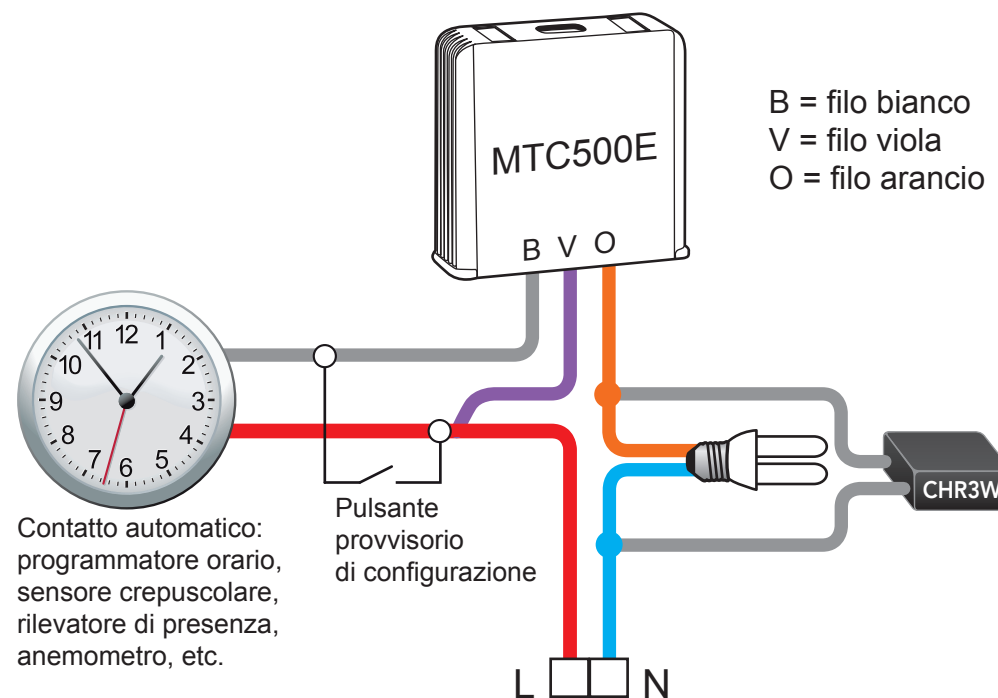


Modulo lampeggiatore MTC500E

Il modulo lampeggiatore consente anche di pilotare direttamente lampadine a risparmio energetico standard (CFL) o lampadine a LED. In tal caso è però indispensabile connettere in parallelo alla lampadina l'accessorio CHR3W.

L'accessorio consente, anche con lampadina spenta, il fluire di una minima corrente attraverso il modulo, sufficiente a garantirne il buon funzionamento.

AGGIUNTA DI UN CARICO RESISTIVO CHR3W IN PARALLELO ALLA LAMPADINA



INFORMAZIONI TECNICHE

Modello: CHR3W
 Cod. articolo: 5454070
 Descrizione: Carico resistivo da 3 W

