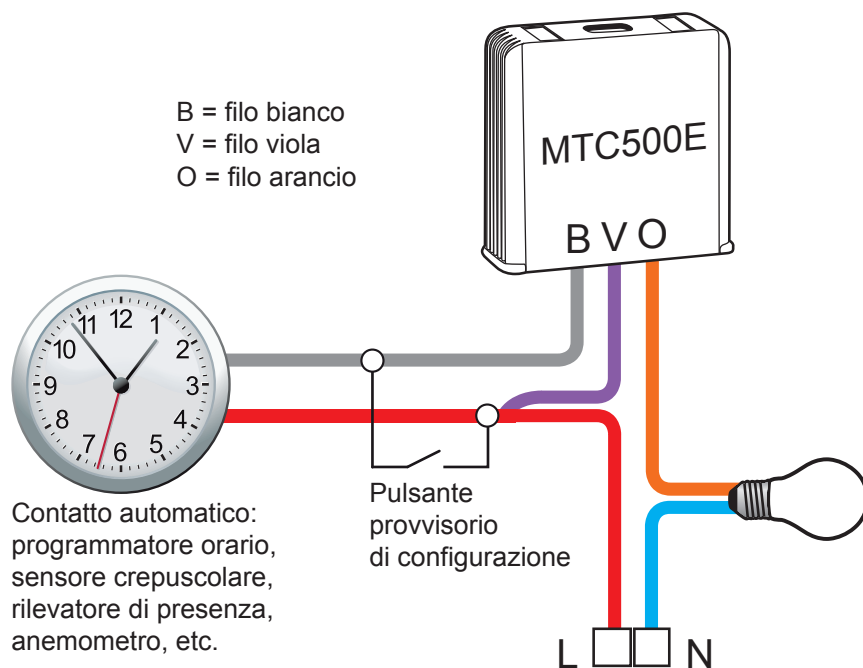
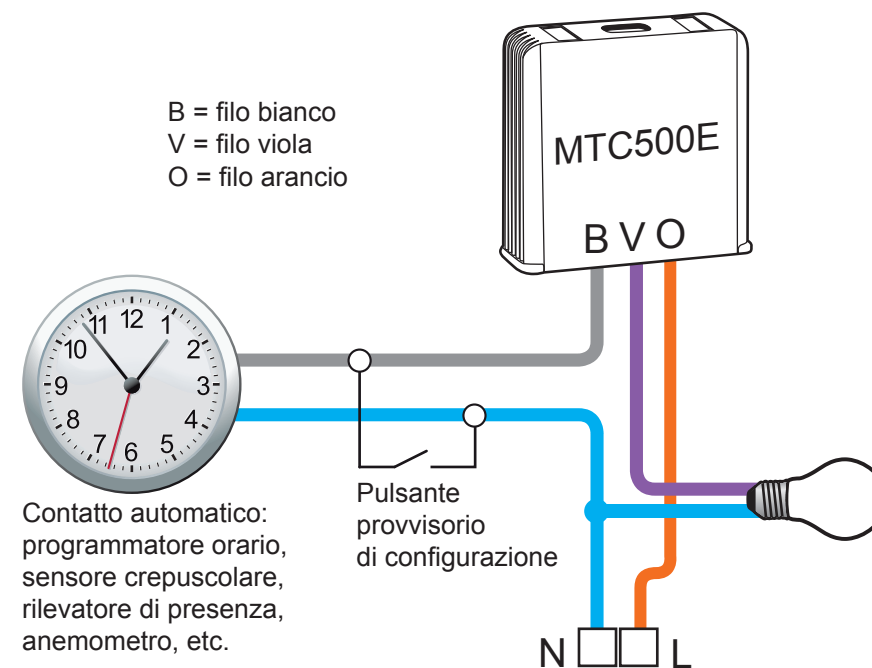


CABLAGGIO MTC500E CON
COMUNE CONTATTO AUTOMATICO ALLA FASE



CABLAGGIO MTC500E CON
COMUNE CONTATTO AUTOMATICO AL NEUTRO



INFORMAZIONI TECNICHE

Modello: MTC500E
Potenza: min.: 5 VA max.: 500 VA
Corrente: 1,3 A, max. 2,2 A
Dimensioni : 35 x 35 x 12 mm

