

SCHEDULAZIONE QUOTIDIANA

È possibile schedulare un'apertura e una chiusura quotidiana.

Per far ciò, all'ORA DESIDERATA, fare:

- 8 pressioni, per memorizzare l'ora di chiusura
- 9 pressioni, per memorizzare l'ora di apertura
- 7 pressioni, per memorizzare l'ora della posizione intermedia

NOTA: In caso di assenza della tensione di rete, l'MVR500E cancella tutte le schedulazioni. È allora indispensabile ripetere la configurazione alle ore desiderate. In alternativa è possibile collegare un interruttore orario esterno o un sensore crepuscolare per mezzo dell'accessorio CVI34 (Cod. 5454806).

DA RICORDARE

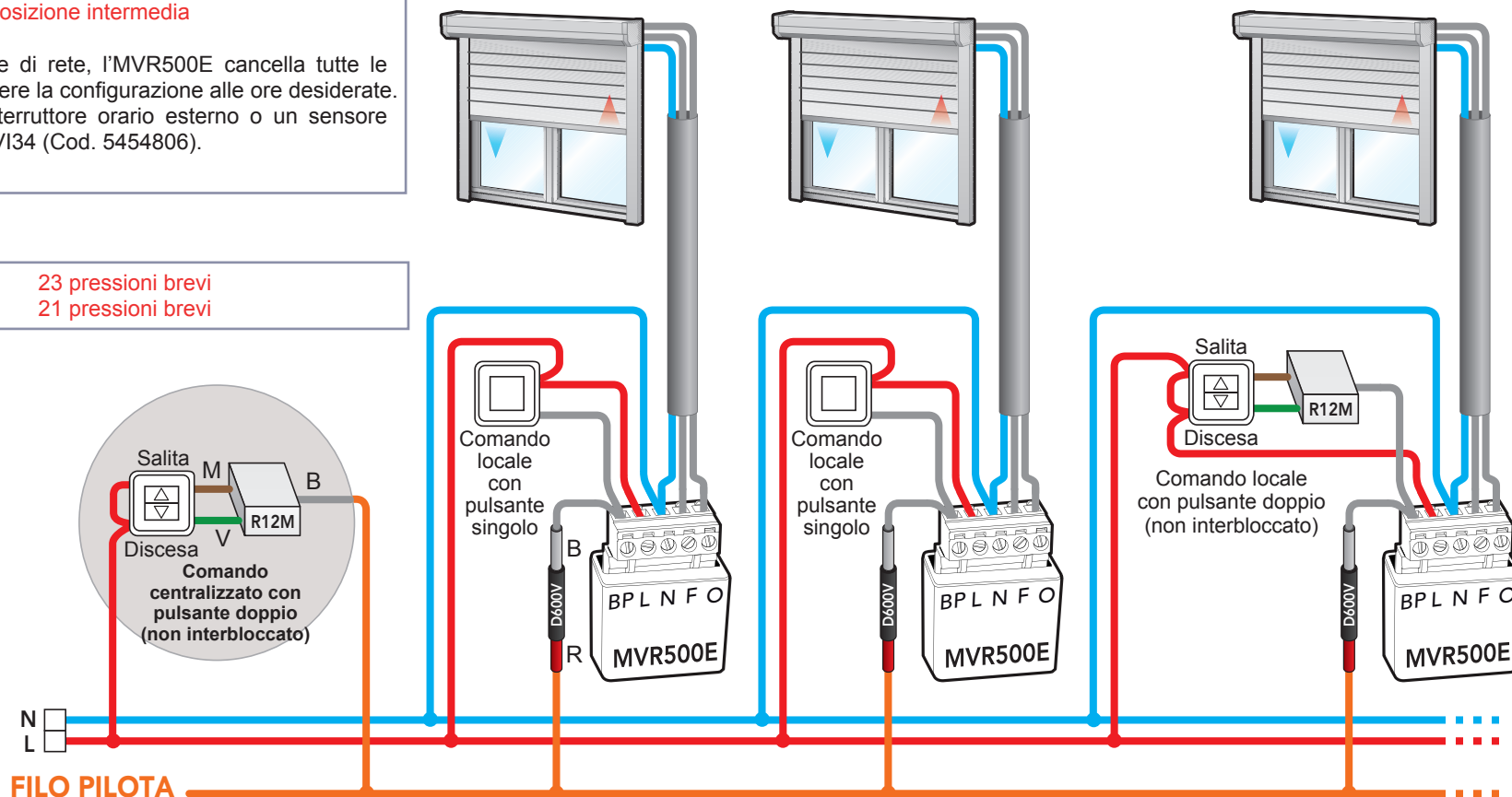
Abilitazione alle configurazioni installatore: **23 pressioni brevi**
 Blocco delle configurazioni installatore: **21 pressioni brevi**

D600V

L'accessorio D600V impedisce il ritorno sul filo pilota di un comando locale.

R12M

L'installazione di questo accessorio consente di inviare le due informazioni di Salita e Discesa di un pulsante doppio (non interbloccato) sullo stesso filo.



B = filo bianco
 M = filo marrone
 R = filo rosso
 V = filo verde